

POUR TUBES EN ACIER

Norme DIN EN 10255 (anciennement norme DIN2440 / 2441), norme DIN 2442 et norme DIN 2448 / DIN 2458, série 1, ISO 65

**MATIÈRES TRANSPORTÉES** Eau, air comprimé, mazout jusqu'à 2" (selon réglementation)  
**TEMPÉRATURES** Eau potable: jusqu'à 25°C; eau de chauffage: jusqu'à 80°C; huile: 40°C



**SÉRIE 150**  
21,3 mm – 60,3 mm

**MATIÈRES TRANSPORTÉES:**  
Eau, air comprimé, mazout jusqu'à 2" (selon réglementation)

**TEMPÉRATURES:**  
Eau potable: jusqu'à 25°C; eau de chauffage: jusqu'à 80°C; huile: 40°C

**PRESSION DE SERVICE:**  
Eau PN 10 (jusqu'à 3/4"), et  
PN 16 (à partir de 1"), air comprimé PN 12,5, huile PN 6

**CERTIFICATS:**  
Eau: W534, DVGW : DW-8511AU2216; VdS (sprinlage) à partir de DN 25 ; mazout : Autorisation de contrôle DIBT, homologation -N° Z-38.4-212

DN	Ø EXTÉRIEUR TUBE [ MM ]	RÉFÉRENCE
15	21,3 x 21,3 [1/2"]	01.150.08.01
20	26,9 x 26,9 [3/4"]	01.150.08.02
25	33,7 x 33,7 [1"]	01.150.08.03
32	42,4 x 42,4 [1 1/4"]	01.150.08.04
40	48,3 x 48,3 [1 1/2"]	01.150.08.05
50	60,3 x 60,3 [2"]	01.150.08.06

POUR TUBES PE

SUR DEMANDE

PE 80, PE 100, Tube PE-Xa selon DVGW – feuille GW 355 A2/A3 norme DIN 8074/75 et norme DIN 16893



L'utilisation de renfort est préconisée. Le raccord étant livré sans renfort, pensez à compléter votre commande avec la référence renfort adaptée au diamètre (p. 35).



**SÉRIES 154 / 155**  
20 mm – 63 mm

**MATIÈRES TRANSPORTÉES:**  
Eau, air comprimé

**PRESSION DE SERVICE:**  
Eau: PE80 et PE-Xa **PN 12,5**, PE100 **PN 16**  
Air comprimé: PE80 et PE-Xa **PN 10**, PE100 PN 12,5

**CERTIFICATS:**  
Eau: DIN 8076/GW335-B4,  
DVGW : DW-7511CP0561

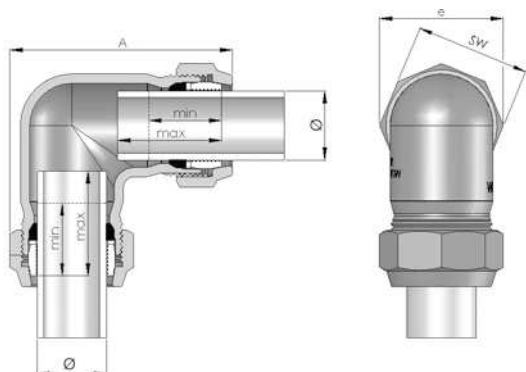
DN	Ø EXTÉRIEUR TUBE [ MM ]	RÉFÉRENCE
Jonctions acier - PE		
15	21,3 x 20	03.154.08.0120
20	26,9 x 25	03.154.08.0225
25	33,7 x 32	03.154.08.0332
32	42,4 x 40	03.154.08.0440
40	48,3 x 50	03.154.08.0550
50	60,3 x 63	03.154.08.0663
Jonctions PE - PE		
15	20 x 20	03.155.08.20
20	25 x 25	03.155.08.25
25	32 x 32	03.155.08.32
32	40 x 40	03.155.08.40
40	50 x 50	03.155.08.50
50	63 x 63	03.155.08.63

DIMENSIONS ET POIDS

DN	TUBE ACIER		TUBE PE		LONGUEUR ~ A [MM]	OUVERTURE DE CLÉ ~ SW [MM]	SURANGLE ~ E [MM]	PROFONDEUR EMBROCHABLE	
	Ø EXTÉRIEUR TUBE [MM]	POIDS [KG]	Ø EXTÉRIEUR TUBE [MM]	POIDS [KG]				MIN. [MM]	MAX. [MM]
15	21,3	0,5	20	0,5	100	41	44	30	50
20	26,9	0,7	25	0,7	105	50	54	30	50
25	33,7	1,0	32	1,0	115	55	60	35	50
32	42,4	1,4	40	1,4	125	70	76	40	55
40	48,3	1,8	50	1,9	150	75	81	40	75
50	60,3	3,3	63	3,4	170	90	97	40	85

DIMENSIONS POUR TUBES ACIER

21,3 mm – 60,3 mm



DIMENSIONS POUR TUBES PE INCLUANT LES RENFORTS

20 mm – 63 mm

