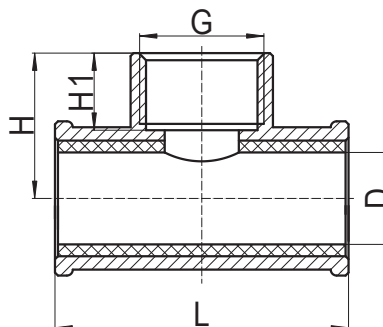


# COQUILLE DE PIQUAGE LAITON

## BRASS INTAKE CLAMP



### INFORMATIONS TECHNIQUES - TECHNICAL INFORMATION

DN	CODE	DIMENSIONS - DIMENSIONS					Poids approx. Weight aprox. (g)
		L (mm)	D (mm)	G (inches)	H (mm)	H1 (mm)	
10 x 1/2" F	VS701010	44,5	8,5	1/2"	18,5	9,0	94
12 x 1/2" F	VS701012	45,0	10,5	1/2"	19,5	9,0	105
14 x 1/2" F	VS701014	49,5	12,5	1/2"	20,5	9,0	141
15 x 1/2" F	VS701015	49,5	15,0	1/2"	24,5	13,0	162
16 x 1/2" F	VS701016	49,5	14,5	1/2"	21,5	9,0	153
18 x 1/2" F	VS701018	50,0	18,0	1/2"	26,0	12,0	182
20 x 1/2" F	VS701020	59,5	19,0	1/2"	24,0	9,0	215
22 x 1/2" F	VS701022	59,5	22,0	1/2"	23,5	12,0	202
25 x 3/4" F	VS701025	64,5	23,5	3/4"	28,0	10,5	249
28 x 3/4" F	VS701028	69,5	28,0	3/4"	30,0	15,0	296
32 x 3/4" F	VS701032	68,0	30,0	3/4"	32,0	13,5	361
35 x 3/4" F	VS701035	70,0	35,0	3/4"	32,5	15,0	420
42 x 1" F	VS701042	80,0	42,0	1"	43,5	17,0	595
54 x 1 1/4" F	VS701054	100,0	54,0	1 1/4"	49,5	19,0	915

### CARACTERISTIQUES

- Corps et écrous en Laiton MS 58.
- Joint en EPDM.
- Vis en acier nickelé.
- Méthode de production: forgé à chaud
- Filets selon la norme NF EN ISO 228-1.

### DOMAINES D'APPLICATION

- Eau chaud, eau froide, sanitaire.

### INSTRUCTIONS DE MONTAGE

- Appliquer un revêtement Téflon ou similaire afin d'obtenir une meilleure étanchéité dans le raccordement.
- Éviter en excès de Téflon afin de prévenir une éventuelle casse due à un serrage excessif.
- Raccorder la pièce à l'installation, en faisant attention à ne pas serrer excessivement.

### Remarques:

Étant donné la complexité, la variété et le grand nombre de spécifications particulières de chaque installation, conjugués à l'existence de divers facteurs pouvant affecter les conditions de travail et la nature du produit, il incombe à l'utilisateur final d'effectuer les tests nécessaires pour assurer un bon fonctionnement du produit dans chaque domaine d'application. L'installation du produit doit être effectuée et entretenue conformément aux bonnes pratiques et aux normes en vigueur.

Note : En raison de l'évolution constante de nos produits, ces spécifications peuvent être modifiées sans préavis.

Note : Due to the continuous development of our products, specifications may be changed without notification at any time.

### BASIC FEATURES

- Body and nut in brass MS58.
- Rubber in EPDM.
- Screw in iron and nickel plated.
- Production method: Hot forging.
- Threads according to EN ISO 228-1.

### GENERAL APPLICATIONS

- Cold and hot sanitary water.

### ASSEMBLING INSTRUCTIONS

- Place over the fitting PTFE or similar sealant in order to obtain a better tightness on the coupling.
- Avoid any surplus of sealant in order to prevent possible breakings caused by excessive clamping.
- Connect the fitting with the installation. Pay attention to not exceeding in fitting clamping.

### Remarks:

Due to the complexity, variety and large number of particular specifications for each installation, along with the existence of diverse factors which can affect the working conditions and nature of the product, it is the responsibility of the end-user to carry out the necessary tests to ensure the proper functioning of the product in any specific application.

Product installation must be carried out and maintained following the good practice codes and/or updated technical standards.

