

## COLLIER D'OBTURATION LARGES TOLERANCES

### DESCRIPTION

- Collier d'obturation à larges tolérances multi matériaux.
- Utilisation sur tous types de canalisations rigides tels que Fonte ductile, Fonte grise, Acier, PVC et Amiante ciment.
- Utilisation pour conduites semi-rigides tels que PEHD et PVC biorienté.
- Avec joint incorporé.



### APPLICATION

- Branchement et réseaux de distribution d'eau potable destinée à la consommation humaine.
- Irrigation.

### SPÉCIFICATIONS MATIÈRES

DESCRIPTION	MATIÈRES	NORME
Demi-bride à bossage	Fonte Ductile GGG-40	EN 1563
Demi-bride inférieure	Fonte Ductile GGG-40	EN 1563
Revêtement	Epoxy Resicoat RT 9000 R4 Blue RAL 5015 - Epaisseur mini 250 microns	DIN 30677
Joint d'étanchéité	Incorporé en EPDM Shore 70	EN 681-1
Boulonnerie et vis de blocage	Acier 8.8 revêtement GEOMET	ISO 9017 ISO 3506

### CONFORMITÉ AUX NORMES ET AGRÉMENTS

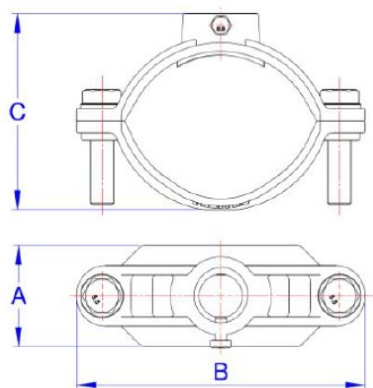
- Certification EN ISO 9001: 2000
- A.C.S n° 20 ACC LY 401
- Attestation de compatibilité PVC-BIORIENTE MOLECOR ACT 54 985 du 03 Juin 2015

### SPÉCIFICATIONS TECHNIQUES

- Pression maximale de service : 16 Bar
- Pression maximale d'épreuve : 24 Bar
- Couple de serrage des vis : 55 - 65 Nm

Les informations contenues dans cette fiche produit sont données à titre indicatif et sous réserve de modifications éventuelles sans préavis.

## CARACTÉRISTIQUES DIMENSIONNELLES



Référence commerciale ADG	Tolérance(mm)	Boulons	A (mm)	B (mm)	C (mm)	Poids (Kg)
COLP-40	48-52	M12 x 40	70	120	135	0.8
COLP-50	59-71	M12 x 50	70	135	135	1.0
COLP-60	69-88	M16 x 60	70	157	185	1.3
COLP-80	88-114	M16 x 70	70	178	155	1.5
COLP-100	107-135	M16 x 70	70	200	175	1.7
COLP-125	124-152	M16 x 70	70	225	155	2.8
COLP-150	158-184	M16 x 70	75	260	225	3.0
COLP-200	217-236	M16 x 70	70	320	250	3.3
COLP-250	272-300	M16 x 70	85	385	305	4.2
COLP-300	310-336	M16 x 70	85	420	345	5.5

Les informations contenues dans cette fiche produit sont données à titre indicatif et sous réserve de modifications éventuelles sans préavis.

RECOMMANDATIONS : Les avis et conseils, les indications techniques, les offres que nous pouvons être amenés à donner ou à faire n'impliquent de notre part aucune garantie. Il n'est pas de notre ressort d'apprécier les cahiers des charges ou descriptifs fournis.

Il appartient au client de vérifier l'adéquation entre le choix du matériel et les conditions réelles d'utilisation.

Lors de vos achats, vérifier que la présente fiche produit est bien la plus récente.