

Inégalé

FlexLock

Raccords et adaptateurs à bride
Pour tuyaux en fonte ductile ou acier



PIONNIERS DE SOLUTIONS DE TUYAUTERIE

CRANE

BUILDING SERVICES & UTILITIES



Jointes uniques à auto-ancrage brevetés, pour tuyaux en fonte ductile ou en acier

Le système FlexLock a recours à une méthode d'auto-ancrage permettant de raccorder la fonte ductile à l'acier, qui offre une alternative rentable, rapide et simple aux systèmes d'ancrage traditionnels tels que la soudure sur site, l'ancrage conventionnel ou les massifs d'ancrage.

Applications hors-sol ou enterrées

FlexLock est un système unique de raccordement de tuyaux entièrement autobuté. Les joints sont dotés de dents en acier inoxydable qui accrochent la surface extérieure du tuyau tout en permettant la déflexion angulaire des tuyaux en service. Prévenant ainsi la séparation des tuyaux sous pression, FlexLock est un système idéal pour les applications enterrées ou hors-sol, en terrain mou ou dans les applications temporaires.

Verrouillage des extrémités

Le système FlexLock fonctionne selon le même principe de joint à compression que les produits Viking Johnson standard, mais lorsque les boulons de compression sont resserrés, les dents en acier inoxydable accrochent le diamètre extérieur du tuyau, pour un raccordement entièrement autobuté. La pression interne dans le tuyau entraîne le verrouillage ferme de l'ensemble et produit un raccordement sans fuite.

La gamme FlexLock consiste en une série de raccords et d'adaptateurs à bride de taille nominale de DN50 (2") à DN300 (12") convenant à l'utilisation sur les canalisations de gaz et d'eau potable froide, à une température maximale en service de 40 °C.



Adaptateurs à bride FlexLock

Raccord FlexLock

Matériaux des tuyaux



Raccords et adaptateurs à bride FlexLock

Avantages conceptuels du produit

Industries de l'eau et du gaz

Les produits FlexLock sont fournis de série avec des joints EPDM pour les applications eau et gaz, conformément à la norme EN 681. Ils sont toutefois disponibles avec des joints nitrile conformes à la norme EN 682 convenant au gaz naturel, aux produits du pétrole, aux carburants faiblement aromatiques, à l'assainissement et aux eaux usées.

Excellente protection contre la corrosion

Les composants métalliques sont revêtus de Nylon Rilsan 11, agréés WRAS (ACS) pour l'utilisation avec l'eau potable. Les écrous et les tirants sont revêtus de Sheraplex conformément à la norme WIS 4-52-03 qui offre une protection à long terme contre la corrosion, les impacts ainsi que l'abrasion, et garantit une performance fiable dans le temps.



Dents d'autobuté uniques

Alors que les boulons de compression sont serrés, des dents uniques d'autobuté en acier inoxydable mordent dans le joint autour du tuyau, pour un raccord intégralement autobuté.

Avantages pour le client

- Le système FlexLock permet la déflexion angulaire entre tuyaux (raccords $\pm 6^\circ$ /adaptateurs à bride $\pm 3^\circ$), pour le mouvement normal des canalisations lorsqu'elles s'adaptent dans le sol, par exemple. Les grands rayons sont également pris en charge, réduisant ainsi le besoin de raccords spéciaux.
- Rentabilité – Le système FlexLock permet de réaliser des économies substantielles, en comparaison des raccords non verrouillables avec dispositif d'ancrage.
- FlexLock restreint les poussées de pression sans massifs d'ancrage aux coudes.

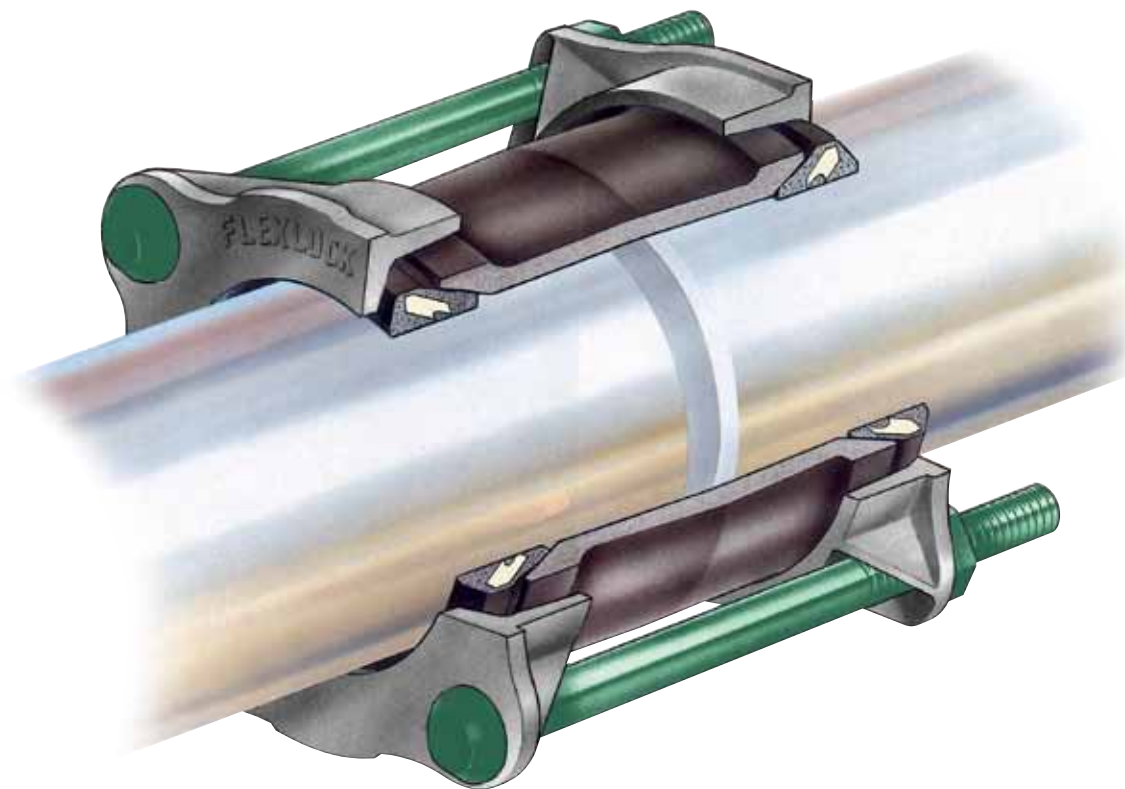
- Il permet de convertir les sections de tuyaux découpées en tuyaux à bride, et l'utilisation des chutes.
- Pression de service de 16 bar pour l'eau, jusqu'à la taille DN200 incluse, et 10 bar pour DN250 et DN300. Pour les applications du gaz, une pression de service de 6 bars est possible.
- FlexLock fournit une déflexion angulaire sous TOUS les angles, contrairement au harnais qui peut seulement fournir une déflexion angulaire sur un seul plan.



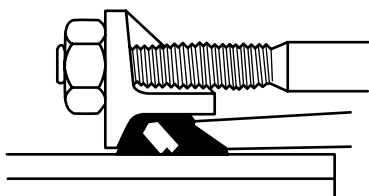
Système d'étanchéité unique FlexLock

Fonctionnement de FlexLock

Les raccords et adaptateurs à bride FlexLock fonctionnent selon le même principe de joints à compression que les produits Viking Johnson standard. Alors que les boulons de compression sont serrés, des dents uniques d'autobutée en acier inoxydable mordent dans le joint autour du tuyau, pour un raccord d'autobutage intégral. La pression interne dans le tuyau entraîne le verrouillage encore plus ferme de l'ensemble.

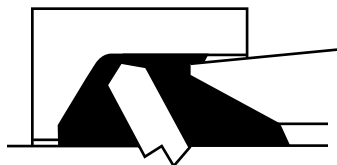


Étape 1



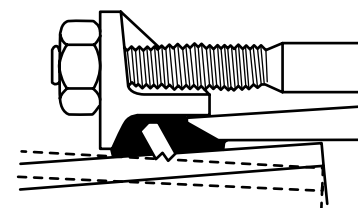
Le serrage des boulons comprime les joints entre les contre-bridges et le manchon central, poussant ainsi le joint contre le tuyau et poussant les bords des dents en acier sur la surface du tuyau.

Étape 2



Le serrage progressif des boulons pousse les dents dans leur position de verrouillage correcte.

Étape 3



Lorsque les boulons sont serrés au couple correct, le raccord ou adaptateur à bride FlexLock est fermement en place et forme un joint sans fuite, tout en permettant au joint de compenser le mouvement angulaire dans la canalisation.

Royaume-Uni - Chesterfield

Yorkshire Water

Adaptateurs à bride FlexLock - DN250

Raccords et adaptateurs à bride

Spécial

Projet

FlexLock installé sur un tuyau en fonte ductile.

Client

Yorkshire Water

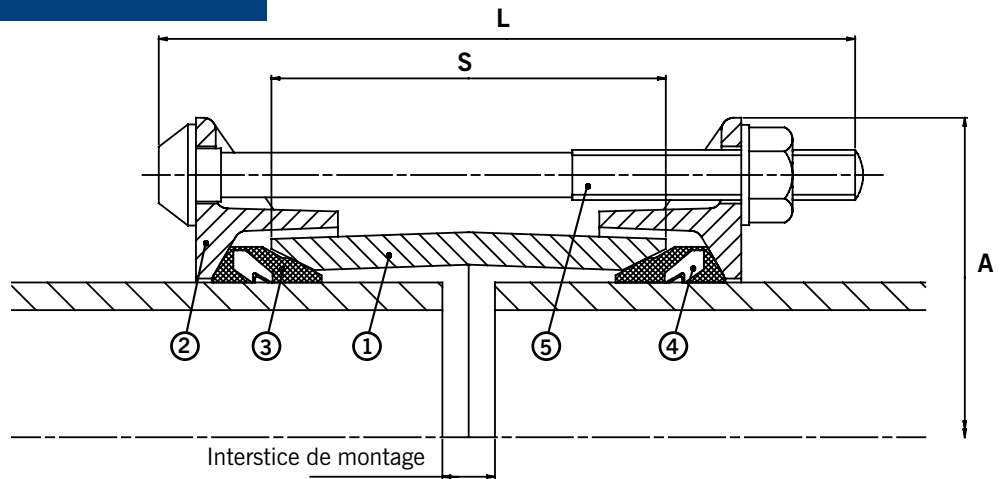
Entrepreneur

Black & Veatch

Raccord FlexLock

Spécifications

- 1) Manchon
- 2) Contre-bride
- 3) Joint
- 4) Dents d'ancrage
- 5) Boulon



Raccords FlexLock

Tuyau nom.	DE tuyau (mm)	Matériau du tuyau	Taille boulon N° de dia x Long.	Long. totale (L)	DE contre-bride (A)	Longueur du manchon x épaisseur (mm) (S)	Interstice de montage		Pression de service (bar)		Moule de joint	Poids du raccord (kg)
							Mini.	Maxi.	Eau	Gaz		
DN50/2"	60,3	Acier	2-M12 x 145	157	135	80 x 5.5	15	30	16	6	1375	2,7
DN65/2.5"	76,1/77	Acier	2-M12 x 160	170	152	100 x 6.0	20	40	16	6	1394	3,2
DN80/3"	88,9	Acier	4-M12 x 160	170	163	100 x 6.0	20	40	16	6	1382	4,2
DN80/3"	98,0	Fonte ductile	4-M12 x 195	203	181	115 x 6.4	20	40	16	6	1630	5,2
DN100/4"	114,3	Acier	4-M12 x 170	188	195	100 x 6.0	20	40	16	6	1367	6,1
DN100/4"	118	Fonte ductile	4-M12 x 195	203	200	115 x 6.4	20	40	16	6	1618	5,6
DN150/6"	165,1	Acier	6-M12 x 170	188	254	100 x 7.2	20	40	16	6	1369	9,2
DN150/6"	168,3	Acier	6-M12 x 170	188	256	100 x 7.2	20	40	16	6	1369	9,3
DN150/6"	170	Fonte ductile	6-M12 x 170	178	256	100 x 7.2	20	40	16	6	1369	9,2
DN200/8"	219,1	Acier	8-M12 x 170	188	310	100 x 7.2	20	40	16	6	1370	11,9
DN200/8"	222	Fonte ductile	6-M16 x 195	206	316	115 x 6.4	20	40	16	6	1631	12,0
DN250/10"	273,0	Acier	12-M16 x 275	286	376	178 x 8.5	20	40	10	6	1737	32,2
DN250/10"	274	Fonte ductile	12-M16 x 275	286	376	178 x 8.5	20	40	10	6	1737	32,2
DN300/12"	323,9	Acier	12-M16 x 275	286	436	178 x 6.0	20	40	10	6	7667/8	33,7
DN300/12"	326	Fonte ductile	12-M16 x 275	286	436	178 x 6.0	20	40	10	6	7667/8	33,7

Couples des boulons FlexLock : M12 = 55-65 Nm M16 = 95-120 Nm

Matériaux et normes applicables

Manchon central/Contre-bridés

Fonte à graphite sphéroïdal ductile conforme à la norme BS 1563.
Symbole EN-GJS-450-10 ou acier laminé selon : BS EN 10025 grade S275.

Corps du raccord

Fonte ductile conforme BS EN 1563 EN-GJS-450-10. ou acier doux conforme BS EN 10025 grade S275.

Boulons/écrous/rondelles

Boulons - Fixations en acier forgé conforme BS EN ISO898-1: Catégorie de propriété 8.8

Écrous - acier à la norme BS EN 20898-2 : Catégorie de propriété 8

Rondelles - BS 4320 Forme B, acier inoxydable BS 1449:PT2: Grade 304 S15

Revêtements

Corps, manchon central et contre-bridés sont revêtus de Nylon Rilsan 11 conforme à la norme WIS 4-52-01, Section 1.

Boulons, goujons et écrous portent un revêtement Sheraplex conforme WIS 4-52-03.

Joints

EPDM de grade E conforme à la norme BS EN 681-1 et répertorié WRAS.

Convient aux applications suivantes : eau, eaux usées, nombreux produits chimiques forts et oxydants et applications alimentaires.

Composé de nitrile de grade G conforme à la norme BS EN 682-1.

Convient aux applications suivantes : gaz naturel, produits pétroliers, carburants faiblement aromatiques, air comprimé, eaux usées et assainissement.

Dents en acier inoxydable dans joints BS 3146 Partie 2 Grade ANC2.

Agréments/Normes

Système conçu et fabriqué conformément aux systèmes de gestion de la qualité BS EN ISO 9001. Ce système a été testé conformément aux exigences du programme WRc Water Bye-laws et à la norme américaine AWWA/ANSI C.219 (American Water Works Association) concernant les raccords boulonnés.

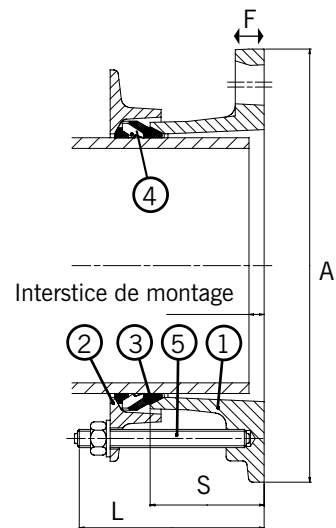
Remarque : 1) Pour les tuyaux en acier à revêtement, l'épaisseur maximale de revêtement autorisée est de 500 µm DFT. Cela permet en effet d'assurer que les dents en acier inoxydable mordront correctement dans la surface du tuyau, pour activer la capacité d'autobutage des produits. 2) Du fait des caractéristiques de surface du tuyau en acier inoxydable, les grips FlexLock ne peuvent pas garantir l'ancrage sur la surface du tuyau. 3) FlexLock convient aux canalisations d'eau potable froide et la température maximale du système en service est de 40 °C.

Toutes les précautions ont été prises pour s'assurer de l'exactitude des informations figurant aux présentes au moment de la publication. Crane Ltd n'accepte aucune responsabilité ni obligation relative à des erreurs typographiques ou omissions ni à une interprétation erronée des informations figurant dans la publication, et se réserve le droit de modifier cette dernière sans préavis.

Adaptateur à bride FlexLock

Spécifications

- 1) Adaptateur à bride
- 2) Contre-bride
- 3) Joint
- 4) Dents d'ancrage
- 5) Goujon



Adaptateurs à bride FlexLock

Tuyau nom.	DE tuyau (mm)	Matériau du tuyau	Taille boulon N° de dia x Long.	DE bride (A)	Long. totale (L)	Épaisseur de bride (mm) (F)	Longueur du manchon (mm) (S)	Perçage nom. bride BS EN 1092-1	Pression de service (bar)		Interstice de montage		Moule de joint	Poids adapt. (kg)
									Eau	Gaz	Mini.	Maxi.		
DN50/2"	60,3	Acier	2-M12 x 115	160	123	16	75	50 PN10/16	16	6	10	30	1375	2,3
DN65/2.5"	76,1	Acier	2-M12 x 115	180	123	16	75	60/65 PN10/16	16	6	10	30	1394	2,6
DN80/3"	88,9	Acier	4-M12 x 115	195	123	16	75	80 PN10/16 90 PN6	16	6	10	30	1382	3,4
DN80/3"	98	Fonte ductile	4-M12 x 115	195	123	16	75	80 PN10/16 90 PN6	16	6	10	30	1630	4,0
DN100/4"	114,3	Acier	4-M12 x 115	215	123	16	75	100 PN10/16 110 PN6	16	6	10	30	1367	4,5
DN100/4"	118	Fonte ductile	4-M12 x 115	215	123	16	75	100 PN10/16	16	6	10	30	1618	4,4
DN150/6"	165,1	Acier	8-M12 x 115	285	127	25	75	150 PN10/16 6"E 6"ANSI 150	16	6	10	30	1369	9,3
DN150/6"	168,3	Acier	8-M12 x 115	286	123	19	75	150 PN10/16	16	6	10	30	1369	8,0
DN150/6"	170	Fonte ductile	8-M12 x 115	286	123	19	75	150 PN10/16	16	6	10	30	1369	8,0
DN200/8"	219,1	Acier	8-M12 x 115	341	123	19	75	200 PN10	10	6	10	30	1370	9,7
DN200/8"	219,1	Acier	8-M12 x 115	340	127	25	73	200 PN16	16	6	10	30	1370	15,2
DN200/8"	222	Fonte ductile	6-M16 x 125	341	137	19	75	200 PN16	16	6	10	30	1631	10,6
DN200/8"	222	Fonte ductile	8-M16 x 125	340	137	25	75	200 PN10 8"E	10	6	10	30	1631	13,9
DN250/10"	273,0	Acier	12-M16 x 125	405	137	19	90	250 PN10/16*	10	6	10	30	1737	16,4
DN250/10"	274	Fonte ductile	12-M16 x 125	405	137	19	90	250 PN10/16*	10	6	10	30	1737	16,4
DN300/12"	323,9	Acier	12-M16 x 125	467	137	19	90	300 PN10/16*	10	6	10	30	7667/8	22,7
DN300/12"	326	Fonte ductile	12-M16 x 125	467	137	19	90	300 PN10/16*	10	6	10	30	7667/8	22,7

Couples des boulons FlexLock : M12 = 55-65 Nm M16 = 95-120 Nm
* Plage de pressions de service inférieure à la classe des brides

Matériaux et normes applicables

Contre-brides

Fonte à graphite sphéroïdal ductile conforme à la norme BS 1563.
Symbole EN-GJS-450-10 ou acier laminé selon : BS EN 10025 grade S275.

Corps de l'adaptateur à bride

Fonte ductile conforme BS EN 1563 EN-GJS-450-10. ou acier doux conforme BS EN 10025 grade S275.

Goujons/Écrous/Rondelles

Goujons - Fixations en acier forgé conforme à : BS EN ISO898-1: Catégorie de propriété 8.8

Écrous - acier à la norme BS EN 20898-2 : Catégorie de propriété 8

Rondelles - BS 4320 Forme B, acier inoxydable BS 1449:PT2: Grade 304 S15

Revêtement

Corps, manchon central et contre-brides sont revêtus de Nylon Rilsan 11 conforme à la norme WIS 4-52-01, Section 1.

Goujons et écrous portent un revêtement Sheraplex conforme à WIS 4-52-03.

Joints

EPDM de grade E conforme à la norme BS EN 681-1 et répertorié WRAS.
Convient aux applications suivantes : eau, eaux usées, nombreux produits chimiques forts et oxydants et applications alimentaires.

Composé de nitrile de grade G conforme à la norme BS EN 682-1.

Convient aux applications suivantes : gaz naturel, produits pétroliers, carburants faiblement aromatiques, air comprimé, eaux usées et assainissement.

Dents en acier inoxydable des joints

BS 3146 : Partie 2 Grade ANC2.

Agréments/Normes

Système conçu et fabriqué conformément aux systèmes de gestion de la qualité BS EN ISO 9001. Ce système a été testé conformément aux exigences du programme WRc Water Bye-laws et à la norme américaine AWWA/ANSI C.219 (American Water Works Association) concernant les raccords boulonnés.

Remarque : 1) Pour les tuyaux en acier à revêtement, l'épaisseur maximale de revêtement autorisée est de 500 µm DFT. Cela permet en effet d'assurer que les dents en acier inoxydable mordront correctement dans la surface du tuyau, pour activer la capacité d'autobutage des produits. 2) Du fait des caractéristiques de surface du tuyau en acier inoxydable, les grips FlexLock ne peuvent pas garantir l'ancrage sur la surface du tuyau. 3) FlexLock convient aux canalisations d'eau potable froide et la température maximale du système en service est de 40 °C.

Toutes les précautions ont été prises pour s'assurer de l'exactitude des informations figurant aux présentes au moment de la publication. Crane Ltd n'accepte aucune responsabilité ni obligation relative à des erreurs typographiques ou omissions ni à une interprétation erronée des informations figurant dans la publication, et se réserve le droit de modifier cette dernière sans préavis.

Royaume-Uni - Liverpool

Canalisation principale du réseau Ouest-Est

FlexLock - DN150 et grand diamètre - DN800

Projet

Canalisation principale
du réseau Ouest-Est. La
canalisation de 53 km relie
Prescot, près de Liverpool, à
Bury, près de Manchester.

Client

United Utilities

Entrepreneur

Murphys



46-48 WILBURY WAY
HITCHIN, HERTFORDSHIRE
SG4 0UD. ROYAUME-UNI
TÉLÉPHONE : +44 (0)1462 443 322
FAX : +44 (0)1462 443 311
E-mail : info@vikingjohnson.com

www.vikingjohnson.com



ISO 14001 • EMS 51874



ISO 9001 • FM 00311



Pour voir notre Vidéothèque, consultez :
www.youtube.com/user/CraneBSU

- Matériel conçu et fabriqué dans le cadre de systèmes de gestion de la qualité conformes à la norme BS EN ISO 9001.
- Système de gestion environnementale certifié ISO 14001.
- Veuillez consulter les conditions générales complètes sur notre site Web.

Toutes les précautions ont été prises pour s'assurer de l'exactitude des informations figurant aux présentes au moment de la publication. Crane Ltd n'accepte aucune responsabilité ni obligation relative à des erreurs typographiques ou omissions ni à une interprétation erronée des informations figurant dans la publication, et se réserve le droit de modifier cette dernière sans préavis.

DR88354_10_2015

PIONNIERS DE SOLUTIONS DE TUYAUTERIE



www.cranesbu.com

