

TYPES EK et EKF

BOUCHONS À COMPRESSION

POUR TUBES EN ACIER

Norme DIN EN 10255 et DIN EN 10220 Série 1

MATIÈRES TRANSPORTÉES Eau, air comprimé, conduites de remplissage citerne mazout jusqu'à 2" (selon réglementation)
TEMPÉRATURES Eau potable: jusqu'à 25°C; eau de chauffage: jusqu'à 80°C; mazout: 40°C



SÉRIES 150
21,3 mm – 60,3 mm

PRESSIION DE SERVICE:
Eau max. 25°C : max. 10 bar (jusqu'à 3/4"),
et max. 6 bar (à partir de 1")
Eau de chauffage max. 80°C : max. 6 bar
air comprimé max. 12,5 bar, mazout max. 6 bar

CERTIFICATS:
Eau : DVGW W534,
DVGW Reg. No. : DW-8511AU2216
Mazout : autorisation de contrôle DIBT,
homologation no. : Z-38.4-212
Certification ACS

SÉRIES 220
76,1 mm

PRESSIION DE SERVICE:
Eau max. 6 bar
Air comprimé max. 10 bar

CERTIFICATS:
Eau: W534, DVGW : DW-8511AU2217 ;
Certification ACS

DN	Ø EXTÉRIEUR TUBE [MM]	RÉFÉRENCE
15	21,3 (1/2")	01.150.07.01
20	26,9 (3/4")	01.150.07.02
25	33,7 (1")	01.150.07.03
32	42,4 (1 1/4")	01.150.07.04
40	48,3 (1 1/2")	01.150.07.05
50	60,3 (2")	01.150.07.06
65	76,1 (2 1/2")	01.220.07.07

POUR TUBES EN ACIER NOIR

Norme DIN EN 10220, séries 2 et 3

MATIÈRES TRANSPORTÉES Eau, air comprimé
TEMPÉRATURES Eau de chauffage : jusqu'à 80°C



SÉRIES 220
70 mm

PRESSIION DE SERVICE:
Eau max. 6 bar
Air comprimé max. 10 bar

DN	Ø EXTÉRIEUR TUBE [MM]	RÉFÉRENCE
65	70,0	02.220.07.70

POUR TUBES PE

SUR DEMANDE

PE 80, PE 100, Tube PE-Xa (pour chaque SDR 11) selon DVGW – feuille GW 335 A2/A3 et norme DIN 8074/75, DIN EN 12201-2 et norme DIN 16893

MATIÈRES TRANSPORTÉES Eau (20°C), air comprimé



L'UTILISATION DE RENFORT EST NÉCESSAIRE.

Le raccord étant sans renfort, pensez à compléter votre commande avec la référence renfort adaptée au diamètre (p. 8).



SÉRIES 153
20 mm – 63 mm

PRESSIION DE SERVICE:
Eau max. 12,5 bar : PE80 et PE-Xa
Eau max. 16 bar : PE100
Air comprimé max. 12,5 bar : PE100
Air comprimé max. 10 bar : PE80 et PE-Xa

CERTIFICATS:
Eau: DIN 8076/DIN EN 10284,
DVGW CW-7511CP0631

DN	Ø EXTÉRIEUR TUBE [MM]	RÉFÉRENCE
15	20,0	03.153.07.20
20	25,0	03.153.07.25
25	32,0	03.153.07.32
32	40,0	03.153.07.40
40	50,0	03.153.07.50
50	63,0	03.153.07.63



TYPES EK et EKF

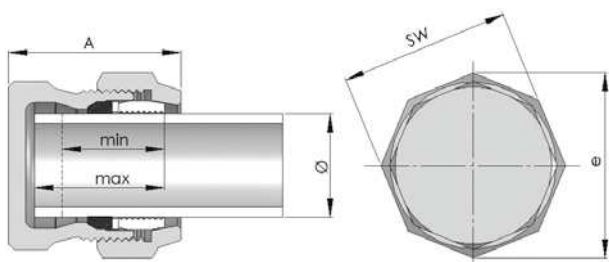
BOUCHONS À COMPRESSION

DIMENSIONS ET POIDS

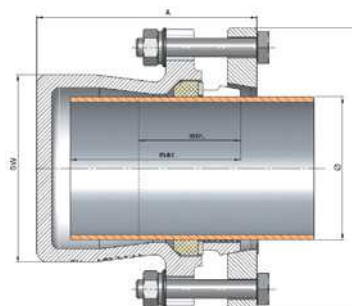
DN	TUBE ACIER		TUBE ACIER NOIR		TUBE PE		LONGUEUR ~ A [MM]	OUVERTURE DE CLÉ ~SW [MM]	SURANGLE ~ E [MM]	PROFONDEUR EMBROCHABLE	
	Ø EXTÉRIEUR TUBE [MM]	POIDS [KG]	Ø EXTÉRIEUR TUBE [MM]	POIDS [KG]	Ø EXTÉRIEUR TUBE [MM]	POIDS [KG]				MIN. [MM]	MAX. [MM]
15	21,3	0,2			20,0	0,2	51	41	44	30	40
20	26,9	0,4			25,0	0,4	53	50	54	30	40
25	33,7	0,5			32,0	0,5	55	55	60	35	40
32	42,4	0,8			40,0	0,7	61	70	76	40	45
40	48,3	0,9			50,0	0,9	63	75	81	40	50
50	60,3	1,3			63,0	1,3	72	90	97	40	55
65	76,1	3,1	70,0	3,1			118	100	150	50	90

DIMENSIONS POUR TUBES EN ACIER ET TUBES EN ACIER NOIR

Tubes acier 21,3 mm – 60,3 mm



Tubes acier 76,1 mm
Tubes acier noir 70 mm



DIMENSIONS POUR TUBES PE INCLUANT LES RENFORTS

20 mm – 63 mm

