



## BRIDE OVALE TARAUEE TROU OBLONG

### DESCRIPTION

- Bride ovale pour les robinets de prise en charge
- Taraudage au pas métrique



### APPLICATION

- Branchement et réseaux de distribution d'eau potable destinée à la consommation humaine.
- Irrigation.

### SPÉCIFICATIONS MATIÈRES

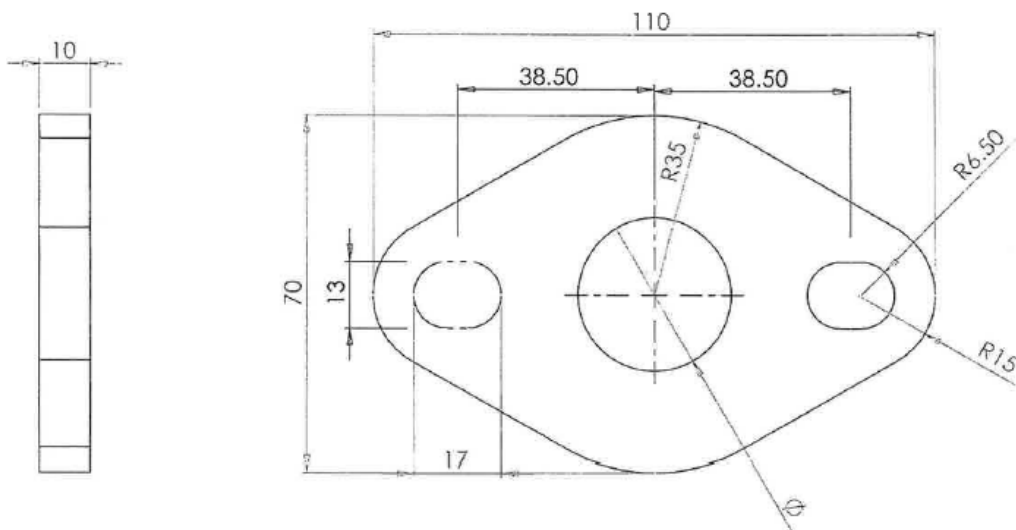
DESCRIPTION	MATIÈRES
Corps	Acier

### CARACTÉRISTIQUES DIMENSIONNELLES POUR :

BAT-2015 : DN20 - TARAUDÉE EN 1/2"

BAT-2020 : DN20 - TARAUDÉE EN 3/4"

BAT 2026 : DN20 - TARAUDÉE EN 1"



Les informations contenues dans cette fiche produit sont données à titre indicatif et sous réserve de modifications éventuelles sans préavis.



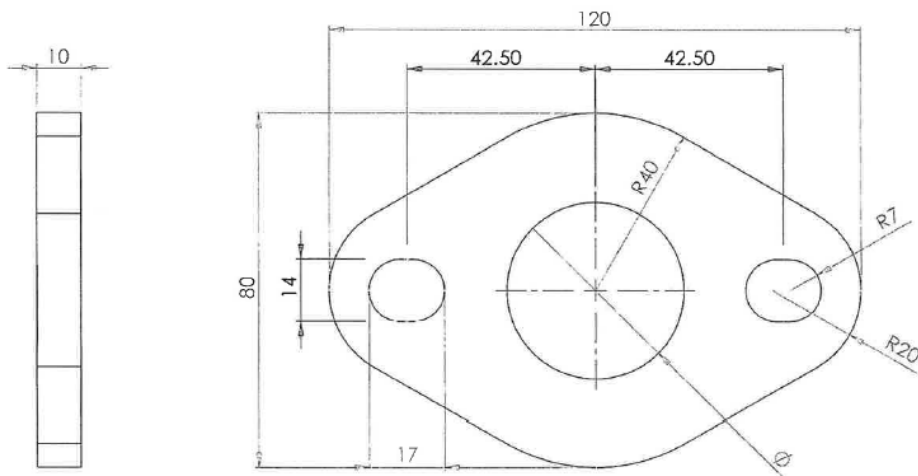
### CARACTÉRISTIQUES DIMENSIONNELLES POUR :

BAT-2520 : DN25 - TARAUDÉE EN 3/4"

BAT-2526 : DN25 - TARAUDÉE EN 1"

BAT-2533 : DN25 - TARAUDÉE EN 1"1/4

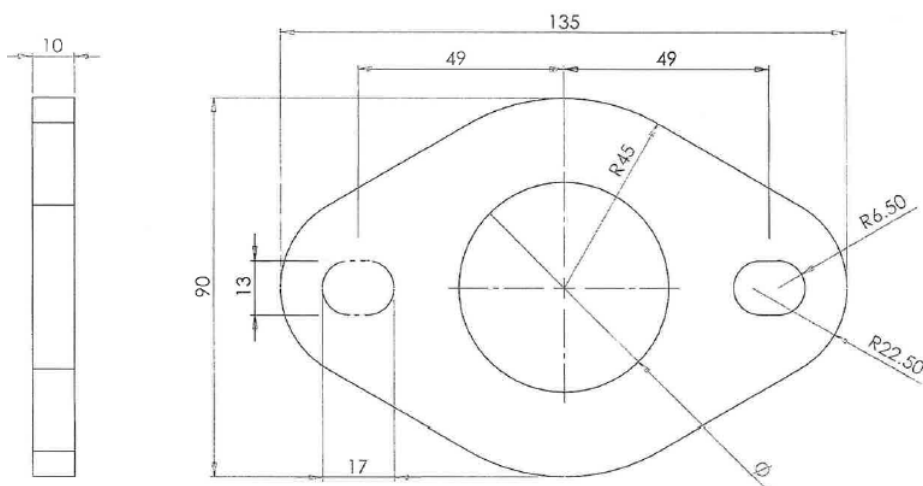
BAT-3226 : DN32 - TARAUDÉE EN 1"



### CARACTÉRISTIQUES DIMENSIONNELLES POUR :

BAT-4026 : DN40 - TARAUDÉE EN 1"

BAT-4040 : DN40 - TARAUDÉE EN 1"1/2



Les informations contenues dans cette fiche produit sont données à titre indicatif et sous réserve de modifications éventuelles sans préavis.

RECOMMANDATIONS : Les avis et conseils, les indications techniques, les offres que nous pouvons être amenés à donner ou à faire n'impliquent de notre part aucune garantie. Il n'est pas de notre ressort d'apprécier les cahiers des charges ou descriptifs fournis.

Il appartient au client de vérifier l'adéquation entre le choix du matériel et les conditions réelles d'utilisation.

Lors de vos achats, vérifier que la présente fiche produit est bien la plus récente.