



BRIDE OVALE ALESEE TROU OBLONG

DESCRIPTION

- Bride ovale pour le raccordement avec des robinets de prise en charge



APPLICATION

- Branchement et réseaux de distribution d'eau potable destinée à la consommation humaine.
- Irrigation.

SPÉCIFICATIONS MATIÈRES

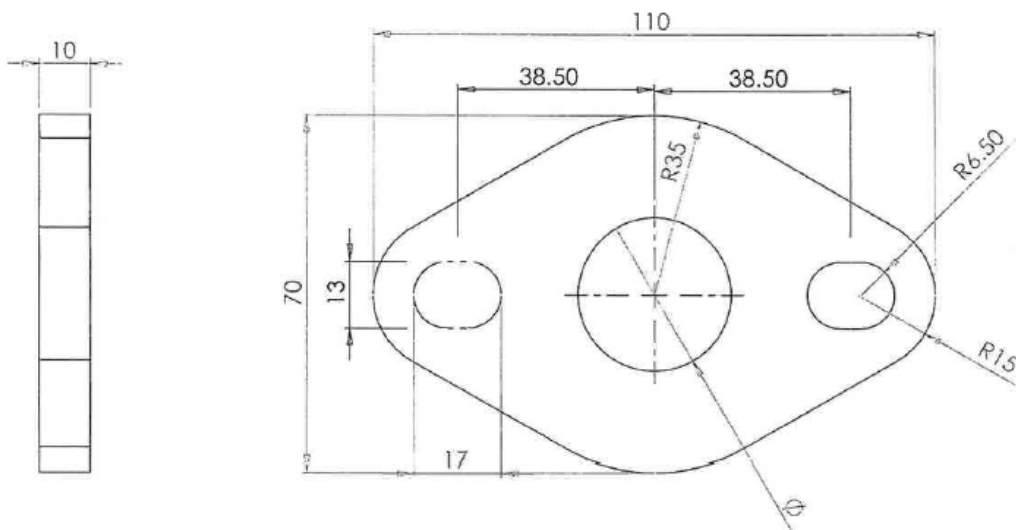
DESCRIPTION	MATIÈRES
Corps	Acier

CARACTÉRISTIQUES DIMENSIONNELLES POUR :

BAA-2027 : DN20 - ALÉSÉE 27MM

BAA-2030 : DN20 - ALÉSÉE 30MM

BAA-2035 : DN20 - ALÉSÉE 35MM



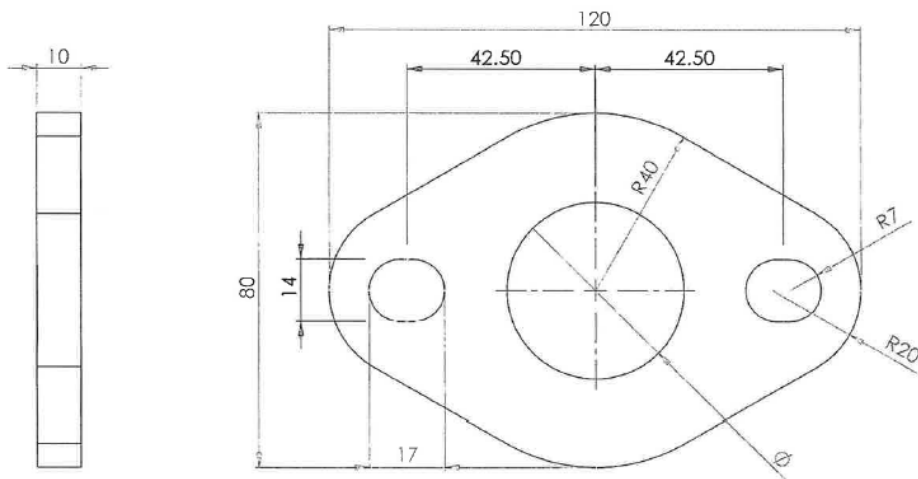
Les informations contenues dans cette fiche produit sont données à titre indicatif et sous réserve de modifications éventuelles sans préavis.



CARACTÉRISTIQUES DIMENSIONNELLES POUR :

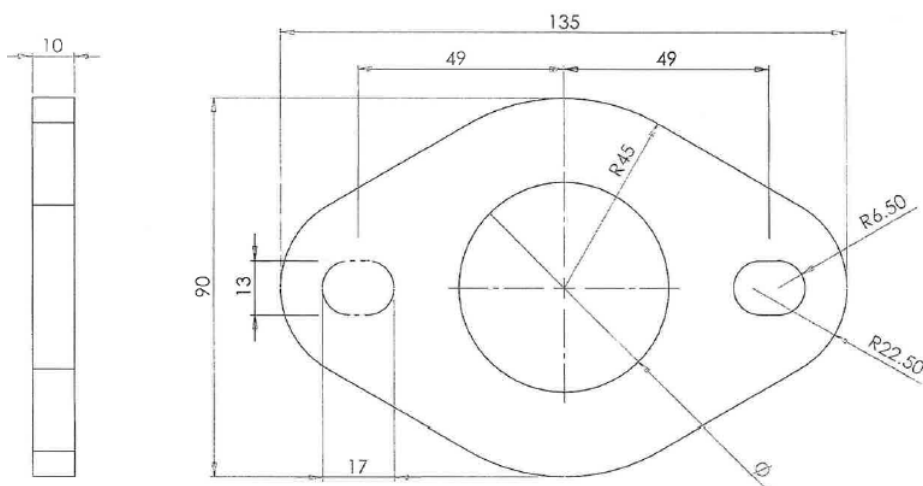
BAA-2542 : DN25 - ALÉSÉE 42MM

BAA-3247 : DN32 - ALÉSÉE 47MM



CARACTÉRISTIQUES DIMENSIONNELLES POUR :

BAA-4022 : DN40 - ALÉSÉE 22MM



Les informations contenues dans cette fiche produit sont données à titre indicatif et sous réserve de modifications éventuelles sans préavis.

RECOMMANDATIONS : Les avis et conseils, les indications techniques, les offres que nous pouvons être amenés à donner ou à faire n'impliquent de notre part aucune garantie. Il n'est pas de notre ressort d'apprécier les cahiers des charges ou descriptifs fournis.

Il appartient au client de vérifier l'adéquation entre le choix du matériel et les conditions réelles d'utilisation.

Lors de vos achats, vérifiez que la présente fiche produit est bien la plus récente.

