



Fiche d'instruction de
pose MULTI NB DN 200
à 600



Fiche d'instruction de
pose MULTI NB DN 800
à 1500

MULTITUBE NB

CLAPETS

Clapets anti-retour pour réseaux d'eau pluviale et d'assainissement

- Léger et encombrement minimum : mise en œuvre facile et rapide.
- Hautement résistant : pression, corrosion, sollicitations mécaniques, UV.
- Étanchéité maximale, même pour des contre-pressions très faibles.

→ MULTI NB CLAPETS À BRIDE

DU DN 200 AU DN 600

DOMAINE D'APPLICATION

Clapets de nez à bride **MULTI NB** à battant incliné en résine polyester isophthalique renforcée de fibres de verre, gel-coat isophthalique et joint EPDM.

La gamme **MULTI NB** est conçue pour protéger les bâtiments ou les infrastructures contre tous les refoulements d'eau venant de l'aval (inondations, crues, etc.). Les clapets sont prévus pour l'assainissement, les eaux pluviales, les eaux de surfaces et les eaux de mer. Les clapets de nez se placent en bout de réseau (ex : dans les bassins, lacs, rivières, stations de traitement).

Pour une utilisation en milieu marin (houle, remous) ou en cas de refoulement (sortie de pompes), privilégier les Clapets 100% Élastomère : nous consulter.

Les clapets se fixent directement sur une paroi verticale ou sur une bride normalisée ⁽¹⁾ ;

- fixation sur paroi verticale avec visserie fournie (ancrage mécanique) ;

En option : fixation sur bride normalisée ISO PN10 avec visserie spéciale à prévoir, nous consulter⁽¹⁾.

DONNÉES TECHNIQUES

- Tenue à la pression : 1 bar (10 mCE).



⁽¹⁾ Bride ISO PN 10 à percer, réalisable sur toute la gamme MULTI-NB sauf MULTI NB 1200, MULTI NB 1400 et MULTI NB 1500 (boulonnerie non fournie).

OPTIONS

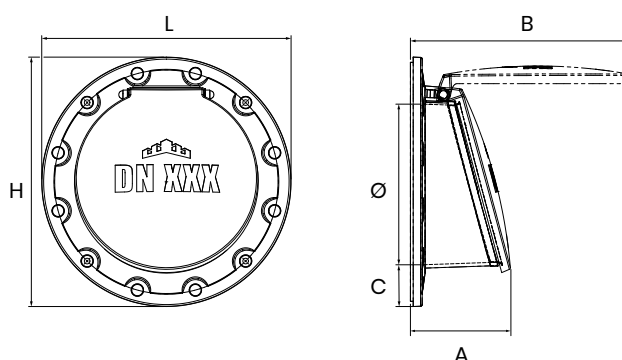
- **Bride ISO PN10** à percer, réalisable sur toute la gamme MULTI NB sauf MULTI NB 1200, MULTI NB 1400 et MULTI NB 1500 (boulonnerie non fournie);
- **Écrou-anneau** en acier inox AISI316 ;
- **Câble de manutention** 3 m ou 6 m ;
- **Disque de surpoids** en acier inox AISI 316 ;
- **Bride d'adaptation** pour regard circulaire.



La BRIDE D'ADAPTATION multiregards apporte une solution adaptée et optimale lorsqu'une pièce de surface plane doit être installée dans un regard circulaire. Voir p. 11.

DIMENSIONS DU DN 200 AU DN 600

RÉF.	DN	Ø	A	B	C	H	L	POIDS	P _s
MULTI200NB	200	183	145	280	80	343	343	1,6	1,0
MULTI250NB	250	245	160	338	76	395	395	2,0	
MULTI315NB	300	290	177	390	79	445	445	3,7	
MULTI400NB	400	375	201	476	97	565	565	6,5	
MULTI500NB	500	470	240	588	101	670	670	9,7	
MULTI600NB	600	599	274	714	92	780	780	14,3	



OPTIONS



BRIDES D'ADAPTATION

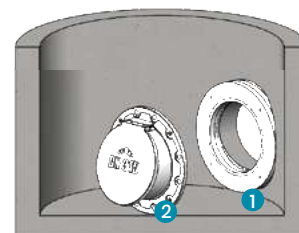
Brides d'adaptation pour les clapets **MULTI NB** du DN 200 au DN 600.
Corps en PEHD, joint EPDM et visserie en acier inox AISI 316.

RÉF.	Ø REGARD	DN
AR_V_B_200	600 à 1500	200
AR_V_B_250	800 à 1500	250
AR_V_B_300	800 à 1200	300
AR_V_B_400	800 à 1200	400
AR_V_B_500-2	1500 à 2000	500
AR_V_B_600-3	5000 à 8000	600

Autres dimensions sur-mesure, nous consulter.



PIÈCE NUE, SANS CLAPET



- 1 Bride d'adaptation
- 2 Clapet à bride NORHAM **MULTI NB**

ACCESSOIRES DE MANUTENTION

Écrou-anneau et câbles compatibles avec tous les clapets **MULTI NB** et **MULTI N**.

RÉF.	DESCRIPTION
1 CABLE3M-316	Câble de manutention 3 m, acier inox AISI 316, Ø 5 mm, 2 boucles cossées avec manille
CABLE6M-316	Câble de manutention 6 m, acier inox AISI 316, Ø 5 mm, 2 boucles cossées avec manille
2 ÉCROU-ANNEAU10-316	Anneau en acier inox AISI 316



→ MULTI NB CLAPETS À BRIDE

DU DN 800 AU DN 1500

DOMAINE D'APPLICATION

Clapets de nez **MULTI NB à bride** à battant incliné en résine polyester isophtalique renforcée de fibres de verre, gel coat isophtalique et joint EPDM.

Ils sont conçus pour protéger les bâtiments ou les infrastructures contre tous les refoulements d'eau venant de l'aval (inondations, crues, etc.). Les clapets sont prévus pour l'assainissement, les eaux pluviales, les eaux de surfaces et les eaux de mer.

Pour une utilisation en milieu marin (houle, remous), privilégier les **Clapets 100% Élastomère** : nous consulter.

Les clapets se fixent directement sur une paroi verticale ou sur une bride normalisée ⁽¹⁾ ;

- fixation sur paroi verticale avec visserie fournie (ancrage mécanique) ;

En option : fixation sur bride normalisée ISO PN10 avec visserie spéciale à prévoir, nous consulter⁽¹⁾.

DONNÉES TECHNIQUES

- Tenue à la pression : 1 bar (10 mCE).



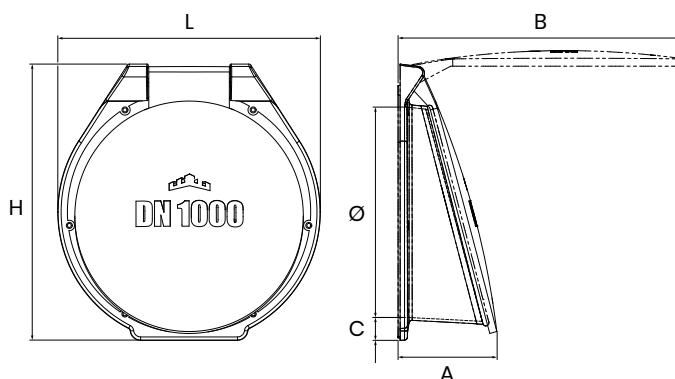
⁽¹⁾ Bride ISO PN10 à percer, réalisable sur toute la gamme MULTI NB sauf du MULTI NB 1200 au MULTI NB 1500 (boulonnerie non fournie).

ACCESSOIRES ET OPTIONS

- Bride ISO PN10 à percer, réalisable sur toute la gamme MULTI NB sauf du MULTI NB 1200 au MULTI NB 1500 (boulonnerie non fournie).

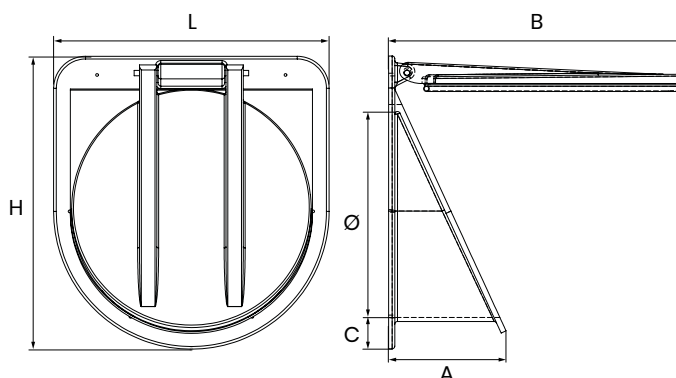
DIMENSIONS DN 800 ET DN 1000

RÉF.	DN	Ø	A	B	C	H	L	POIDS	P _S
MULTI800NB	800	820	427	1090	88	1043	1058	24,2	1,0
MULTI1000NB	1000	1012	475	1363	110	1330	1265	102,0	



DIMENSIONS DU DN 1200 AU DN 1500

RÉF.	DN	Ø	A	B	C	H	L	POIDS	P _S
MULTI1200NB	1200	1190	690	1620	130	1525	1440	151,0	1,0
MULTI1400NB	1400	1390	800	1840	115	1770	1640	236,0	
MULTI1500NB	1500	1490	855	1980	110	1870	1740	285,0	



OPTIONS

ACCESSOIRES DE MANUTENTION

Écrou-anneau et câbles compatibles avec tous les clapets **MULTI NB** et **MULTI N**.

RÉF.	DESCRIPTION
1 CABLE3M-316	Câble de manutention 3 m, acier inox AISI 316, Ø 5 mm, 2 boucles cossées avec manille
CABLE6M-316	Câble de manutention 6 m, acier inox AISI 316, Ø 5 mm, 2 boucles cossées avec manille
2 ÉCROU-ANNEAU10-316	Anneau en acier inox AISI 316





NORHAM

ZA DRUISIEUX — 26260 SAINT DONAT SUR L'HERBASSE - FRANCE

TÉL : 33 (0) 4 75 45 00 00 - norham@norham.fr

www.norham.fr



www.norham.fr