

STINK-SHIELD®

CLAPET / CLAPET-BOUCLIER ANTI-ODEUR POUR LES RÉSEAUX UNITAIRES

AVANTAGES PRODUIT

- **Facile et rapide à installer** : Sur réseaux d'eaux pluviales, sans génie civil.
- **Adaptable** : À toutes configurations de regards, d'avaloirs...
- **Testé et validé** : Stoppe 96% des odeurs selon les tests du CSTB.

PROTECTION CONTRE LES MAUVAISES ODEURS



BREVETS
EU N° 17180133.5
FR N° 1102129



NORHAM

CONCEPTEUR ET FOURNISSEUR

Z.A DRUISIEUX — 26260 SAINT DONAT SUR L'HERBASSE - FRANCE

TÉL : 33 (0) 4 75 45 00 00 - FAX : 33 (0) 4 75 45 17 05 — www.norham.fr



RACCORDS
& JOINTS

OBTURATEURS

CLAPETS

VANNES &
REGULATEURS

MARS 2019

STINK-SHIELD®

CLAPET / CLAPET-BOUCLIER ANTI-ODEUR POUR LES RÉSEAUX UNITAIRES

→ INTRODUCTION

Les centres-villes de nos agglomérations sont envahis à certaines périodes de l'année par les odeurs en provenance des avaloirs de chaussées.

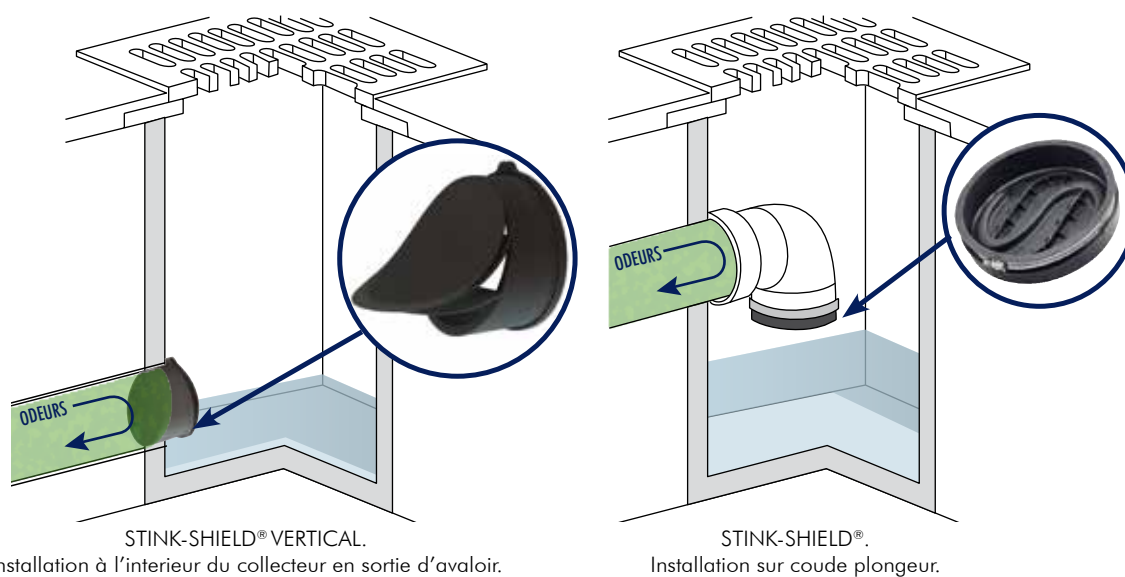
Ce phénomène est dû :

- à la présence d'un réseau d'évacuation unitaire (EP+EU) ;
 - à l'assèchement des siphons installés dans les regards d'eaux pluviales ;
 - aux variations de pression atmosphérique qui génèrent des flux d'air entre l'intérieur et l'extérieur des réseaux.
- Pour stopper ces odeurs, NORHAM a développé un procédé innovant : les clapets anti-odeur STINK-SHIELD® et STINK-SHIELD® VERTICAL.

► DOMAINE D'UTILISATION

- Avaloirs d'eaux pluviales, boîtes pluviales.

► MODÈLES ET APPLICATIONS



STINK-SHIELD® VERTICAL.

Installation à l'intérieur du collecteur en sortie d'avaloir.

STINK-SHIELD®.

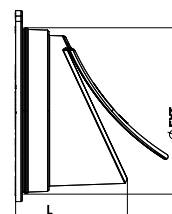
Installation sur coude plongeur.

→ STINK-SHIELD® VERTICAL

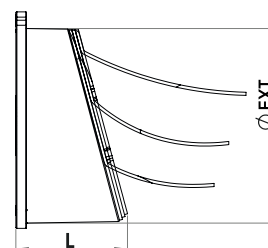
► DONNÉES TECHNIQUES ET RÉFÉRENCES DU STINK-SHIELD® VERTICAL

- **Corps** : élastomère* type SEBS ou EPDM ;
 - **Membrane** : EPDM 60ShA ;
 - **Collier d'expansion** : inox AISI 316 ;
 - **DN** : 100 à 400mm (autres DN sur-mesure : nous consulter).
- *SEBS recyclable pour les DN 150 à 250, EPDM pour les DN 100, 125, 300 et 400.

Réf.	DN	Plages d'utilisation Ø int. (mm)		L (mm)
		Multimatériaux*	PVC*	
SHIELD100V	100	99,0-104,0	93,0-97,0	80
SHIELD125V	125	122,0-127,0	115,0-120,0	90
SHIELD150V	150	148,5-151,0	148,5-151,5	97
SHIELD200V	200	199,5-202,5	185,5-188,5	107
SHIELD250V	250	250,0-253,0	232,0-235,0	119
SHIELD300V	300	297,0-301,0	295,0-303,5	130
SHIELD400V	400	396,0-402,0	373,0-377,0	103



DN 100 à 125.



DN 150 à 400.
Pour les Ø intérieurs de canalisations plus importants, des bandes adhésives de compensation sont utilisées.

*Configuration pour canalisations PVC : enlever la bague. Pour les autres matériaux : garder la bague.

Schémas et données non contractuels.

STINK-SHIELD®

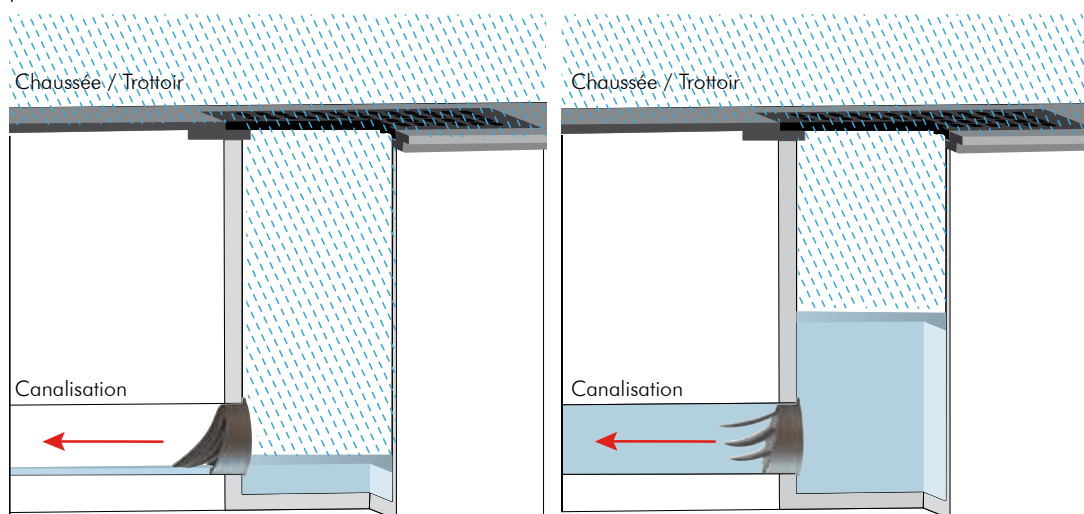
CLAPET / CLAPET-BOUCLIER ANTI-ODEUR POUR LES RÉSEAUX UNITAIRES

► PRINCIPE DE FONCTIONNEMENT DU STINK-SHIELD® VERTICAL

PAR TEMPS DE PLUIE : ÉVACUATION NORMALE DE L'EAU

Lors de précipitations, le regard d'eau pluviale monte en charge jusqu'à atteindre le niveau du clapet anti-odeur STINK-SHIELD® VERTICAL.

Sous l'effet de la poussée de l'eau, les membranes du clapet s'ouvrent et laissent s'évacuer l'eau de pluie vers le collecteur.



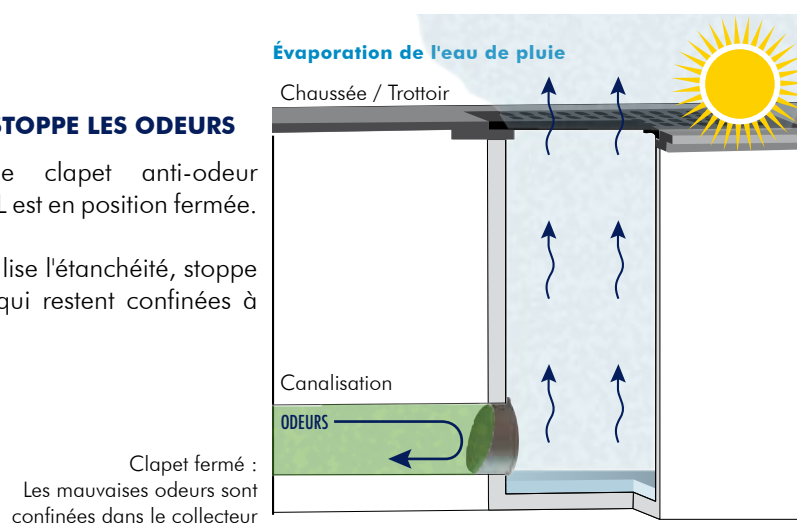
1. Un très faible flux permet l'évacuation à travers le clapet anti-odeur.

2. Lorsque l'avaloir est en pleine charge, les 3 membranes du STINK-SHIELD® VERTICAL sont totalement ouvertes.

PAR PÉRIODE SÈCHE : STOPPE LES ODEURS

En période sèche, le clapet anti-odeur STINK-SHIELD® VERTICAL est en position fermée.

Le jeu de membranes réalise l'étanchéité, stoppe les remontées d'odeurs qui restent confinées à l'intérieur du collecteur.



CAS PARTICULIER

Installation en sortie de la canalisation d'évacuation d'eaux pluviales dans le collecteur, nous consulter.

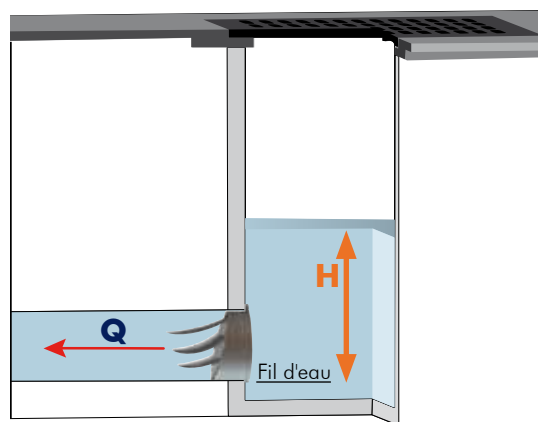
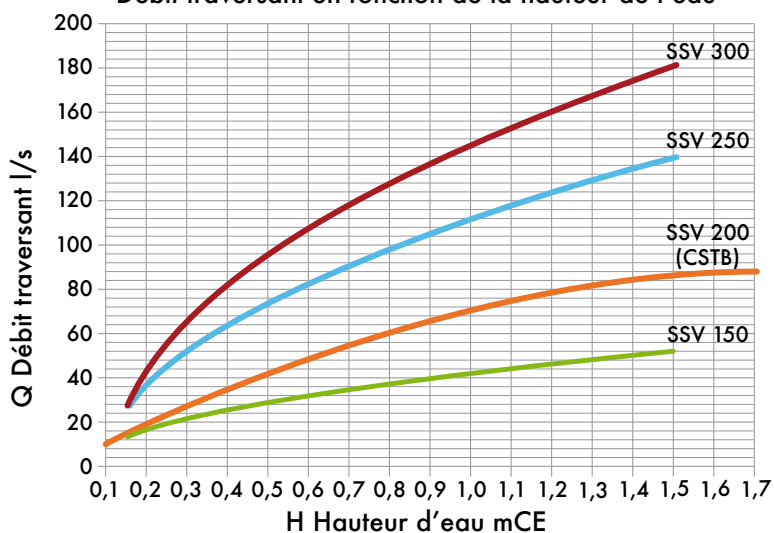
► PERFORMANCES DU STINK-SHIELD® VERTICAL

Des essais ont été réalisés par le CSTB (Centre Scientifique et Technique du Bâtiment), afin d'établir et de valider les performances du clapet-bouclier anti-odeur STINK-SHIELD® VERTICAL.

CAPACITÉ HYDRAULIQUE : DÉBIT TRAVERSANT \geq 60L/S

Une grille d'avaloir de grande taille 700x700mm a un débit traversant maximum de 60L/s. Le STINK-SHIELD® VERTICAL doit permettre d'évacuer un débit au moins équivalent à la grille d'avaloir. Le clapet a une capacité hydraulique (= débit traversant) supérieure lorsque la hauteur d'eau dans le regard dépasse 0,8mCE.

Débit traversant en fonction de la hauteur de l'eau



Courbe issue de plusieurs essais validés par le CSTB afin de vérifier la répétabilité. Test de débit réalisé par le CSTB. Rapport N° CAPE-AT 16-215

DN 200 : Courbes issues de tests réalisés par le CSTB. // Autres DN : courbes issues d'extrapolations numériques. // *DN 150 : hypothèse de débit grille d'avaloir max. de 40l/s.

ÉTANCHÉITÉ AUX ODEURS

Afin de qualifier ses performances d'étanchéité aux odeurs, le STINK-SHIELD® VERTICAL est soumis à un débit traversant tel qu'il pourrait être lors d'une période d'orage (voir test capacité hydraulique). De plus, les tests sont effectués avec de l'eau chargée de feuilles, de papier, de mégots.

Une période sèche est ensuite simulée et le débit d'air traversant entre l'aval et l'amont* du STINK-SHIELD® VERTICAL est mesuré.

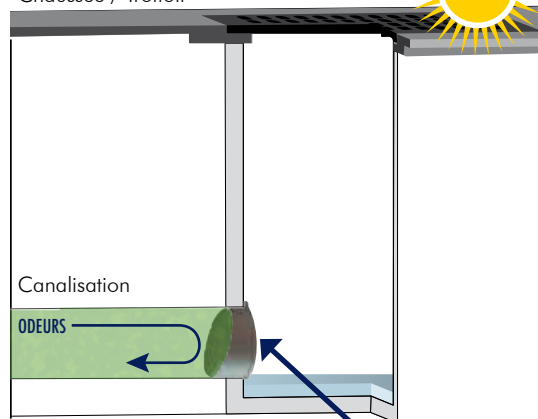
Si un débit est constaté, cela correspond à une fuite.

Le STINK-SHIELD® VERTICAL ne laisse passer au maximum que 4% du débit d'air.

*Aval = Collecteur réseau unitaire EP ; Amont = Regard EP. // Test d'étanchéité réalisé par le CSTB. // Rapport N° CAPE-AT 16-216. // Dossier technique relatif aux essais réalisés disponible sur demande et sur www.norham.fr.

Évaporation de l'eau de pluie

Chaussée / Trottoir



Bouclier anti-odeur STINK-SHIELD® VERTICAL

► INSTALLATION DU STINK-SHIELD® VERTICAL

Le STINK-SHIELD® VERTICAL s'adapte à tous types de canalisations et configurations de regards et s'installe :

- à l'entrée du réseau d'évacuation d'EP ;
- en butée, il est maintenu en place grâce à son collier d'expansion.

Il peut être retiré à tout moment pour inspection ou maintenance.

CAS PARTICULIER



Pour une installation sur un collecteur de sortie d'avaloir non perpendiculaire à la paroi ou dans une cunette, la bague de butée doit être découpée (zone prédéfinie) et le collier d'expansion installé.

STINK-SHIELD®

CLAPET / CLAPET-BOUCLIER ANTI-ODEUR POUR LES RÉSEAUX UNITAIRES

→ STINK-SHIELD®

En période sèche, les coudes plongeurs (siphons) qui équipent les avaloirs de nos rues ne sont plus efficaces car ils ne sont plus immergés.

Pour relayer la fonction anti-odeur lorsque l'avaloir est asséché, NORHAM a pensé et conçu un procédé innovant : le clapet-bouclier anti-odeur STINK-SHIELD®.

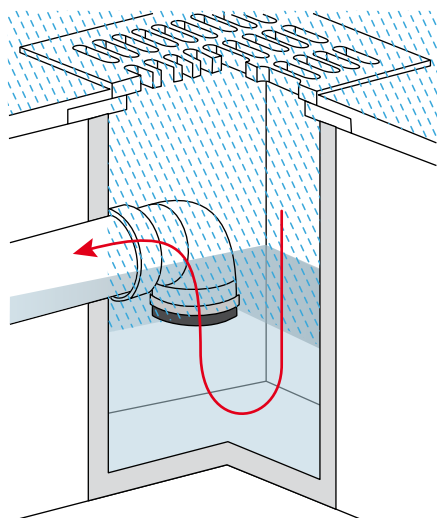
► DONNÉES TECHNIQUES DU STINK-SHIELD®

- **Corps** : élastomère type SEBS recyclable ;
- **Collier de serrage** : inox AISI 304 ;
- **DN** : 200mm.

► PRINCIPE DE FONCTIONNEMENT DU STINK-SHIELD®

PAR TEMPS DE PLUIE : ÉVACUATION NORMALE DE L'EAU

- Lors de précipitations, le regard d'eaux pluviales monte en charge jusqu'à atteindre le niveau du STINK-SHIELD® ;
- Sous l'effet de la poussée de l'eau, les deux **ouïes principales** du STINK-SHIELD® s'ouvrent et laissent s'évacuer l'eau de pluie vers le collecteur.



L'eau s'évacue vers le collecteur.



Schéma et vue des ouïes principales ouvertes.



Vue intérieure du STINK-SHIELD®



Montage sur coude PVC, (non fourni).

PAR PÉRIODE SÈCHE : STOPPE LES ODEURS

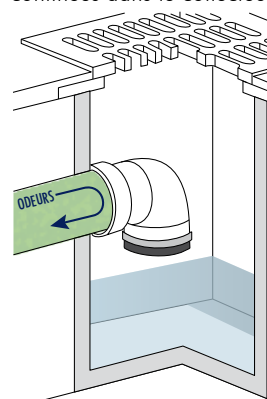
Tant que l'extrémité du coude est immergée, les mauvaises odeurs sont stoppées par le coude plongeur qui fait office de siphon.

Lors de l'évaporation, le niveau d'eau diminue dans le regard.

- Lorsque le niveau d'eau est au-dessus du STINK-SHIELD®, les **ouïes secondaires** s'ouvrent pour laisser évacuer les eaux résiduelles de la conduite. Le coude fait toujours office de siphon ;
- Dès que le niveau d'eau est en dessous du coude, le STINK-SHIELD® est en position fermée. Il empêche les mauvaises odeurs, en provenance du collecteur, de remonter à la surface et de vicier l'air ambiant.

Les mauvaises odeurs sont confinées dans le collecteur.

Schéma et vue des ouïes secondaires ouvertes.



STINK-SHIELD®

CLAPET / CLAPET-BOUCLIER ANTI-ODEUR POUR LES RÉSEAUX UNITAIRES

► PERFORMANCES DU STINK-SHIELD®

Des essais ont été réalisés par le CSTB (Centre Scientifique et Technique du Bâtiment), afin d'établir et de valider les performances du clapet-bouclier anti-odeur STINK-SHIELD®.

CAPACITÉ HYDRAULIQUE : DÉBIT TRAVERSANT ≥ 60 L/S

Une grille d'avaloir de grande taille 700mmx 700mm a un débit traversant maximum de 60l/s. Le clapet doit permettre d'évacuer un débit au moins équivalent.

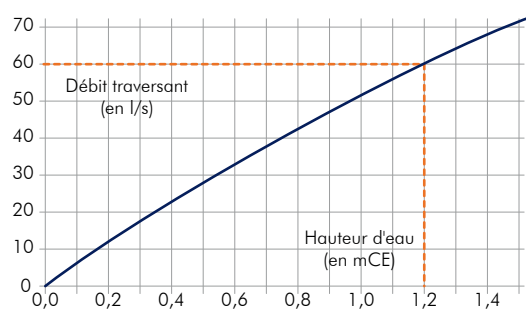
Les tests montrent qu'il répond en tout point à ce critère.

Le STINK-SHIELD® a même une capacité supérieure lorsque la hauteur d'eau dans le regard d'eaux pluviales dépasse 1,2mCE.

La capacité hydraulique* de l'ensemble « Coude + STINK-SHIELD® » est équivalente à celle d'une canalisation de DN 160mm.

Tests de débit traversant réalisés par le Rapport N° EN-CAPE 14.170 C - V1 téléchargeable sur www.norham.fr.

* Capacité hydraulique = débit traversant



ÉTANCHEITÉ AUX ODEURS

Afin de qualifier les performances du STINK-SHIELD® à rendre le réseau étanche, il a tout d'abord été soumis à un débit traversant tel qu'il pourrait être lors d'une période d'orage. Les tests ont été effectués avec de l'eau chargée de feuilles, de papier, de mégots.

Une période sèche est ensuite simulée et le débit d'air traversant entre l'aval et l'amont* du STINK-SHIELD® est mesuré. Si un débit est constaté, cela correspond à une fuite.

Le STINK-SHIELD® ne laisse passer au maximum que 1% du débit d'air.

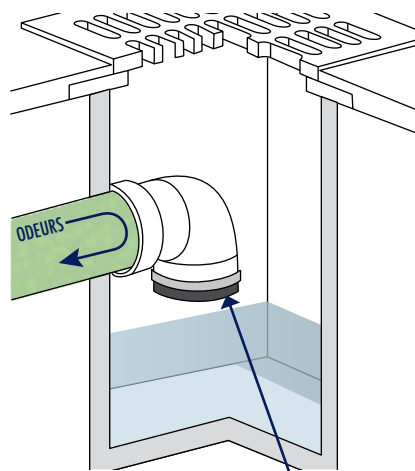
Tests d'étanchéité réalisés par le Rapport N° EN-CAPE 14.021 C - V0 téléchargeable sur www.norham.fr.

* Aval = Collecteur réseau EP ; Amont = Regard EP

► INSTALLATION DU STINK-SHIELD®

Le clapet-bouclier anti-odeur STINK-SHIELD® s'installe en extrémité de réseau **en position horizontale** dans tous les regards d'eaux pluviales équipés d'un coude PVC de diamètre 200mm (ou pouvant recevoir un coude DN 200).

L'installation est simple et rapide à l'aide d'un collier de serrage. Son montage ne nécessite qu'un simple tournevis.



Bouclier anti-odeur STINK-SHIELD®



→ ÉTUDES DE CAS

▶ ÉTUDE DE CAS DU STINK-SHIELD® VERTICAL

ÉTUDE N°1

CONDITIONS

Site	Saint Pierre de Maillé (86)
Installation	Sur des collecteurs DN 160 et 200.
Problématique	Remontée d'odeurs nauséabondes en provenance des caniveaux de la rue.
Solution préconisée	Installation de clapets anti-odeur STINK-SHIELD® VERTICAL à la sortie de l'avaloir.



ÉTUDE N°2

CONDITIONS

Site	Sisteron (04)
Installation	Sur des collecteurs DN 200 et 315.
Problématique	Remontée d'odeurs nauséabondes en provenance des bouches de la rue.
Solution préconisée	Installation de clapets anti-odeur STINK-SHIELD® VERTICAL à la sortie de l'avaloir.



► ÉTUDE DE CAS DU STINK-SHIELD®

ÉTUDE N°1	
CONDITIONS	
Site	Saint-Donat sur l'Herbasse (26)
Installation	Sur coude DN 200.
Problématique	Remontée d'odeurs nauséabondes en provenance des bouches de la rue.
Solution préconisée	Installation de clapets anti-odeur STINK-SHIELD® sur coude plongeur dans l'avaloir.



ÉTUDE N°2	
CONDITIONS	
Site	Marseille (13)
Installation	Sur des coudes DN 200.
Problématique	Remontée d'odeurs nauséabondes en provenance des caniveaux de la rue.
Solution préconisée	Installation de clapets anti-odeur STINK-SHIELD® sur coude plongeur dans l'avaloir.



**Z.A DRUISIEUX
26260 ST DONAT
SUR L'HERBASSE FRANCE
TÉL : +33(0)4 75 45 00 00
FAX : +33(0)4 75 45 17 05
www.norham.fr**

VOTRE DISTRIBUTEUR :