



## COMPTEUR EN FONTE A BRIDES A HELICE TANGENCIELLE

### DESCRIPTION ET APPLICATION

- Le compteur 970B représente une excellente solution pour les mesures de grands volumes dans le secteur de l'irrigation. Grâce à l'hélice tangentielle il offre de bonnes performances métrologiques, une large plage de mesure et une excellente résistance dans le temps même en contact avec l'eau d'irrigation. La lisibilité est garantie par l'horlogerie en cuivre-verre IP68. Robuste, durable, adapté aux environnements les plus difficiles, il est compatible avec l'eau potable et l'eau d'irrigation. Il peut être équipé avec les technologies de transmission des données à distance les plus modernes



### SPÉCIFICATIONS TECHNIQUES

- Compteur Woltmann à hélice tangentielle pour eau froide.
- Idéal pour grands volumes dans le secteur de l'irrigation
- Certifié MID R max 40
- DN : 50÷200
- Prééquipement pour émetteur d'impulsions 955-CI (DN 50÷125 mm 1P=100 L / DN 150÷200 mm 1P=1000 L)
- Haute protection contre les champs magnétiques extérieurs
- Cadran de lecture en verre minéral
- Horlogerie étanche (cuivre-verre IP 68) qui élimine totalement le risque de formation de condensation
- Peut être équipé avec module de communication radio ou filaire
- Certifié MID également dans la version « borne d'irrigation » (voir le matériel explicatif spécifique), c'est-à-dire inclus dans un système de mesure qui prévoit une vanne on-off et une limitation de débit.
- **Conditions d'installation: impérativement respecter des longueurs droites en amont (10 x DN) et en aval (5 x DN).**
- Pression de service : 16 bars.
- Limites de températures : 30°C

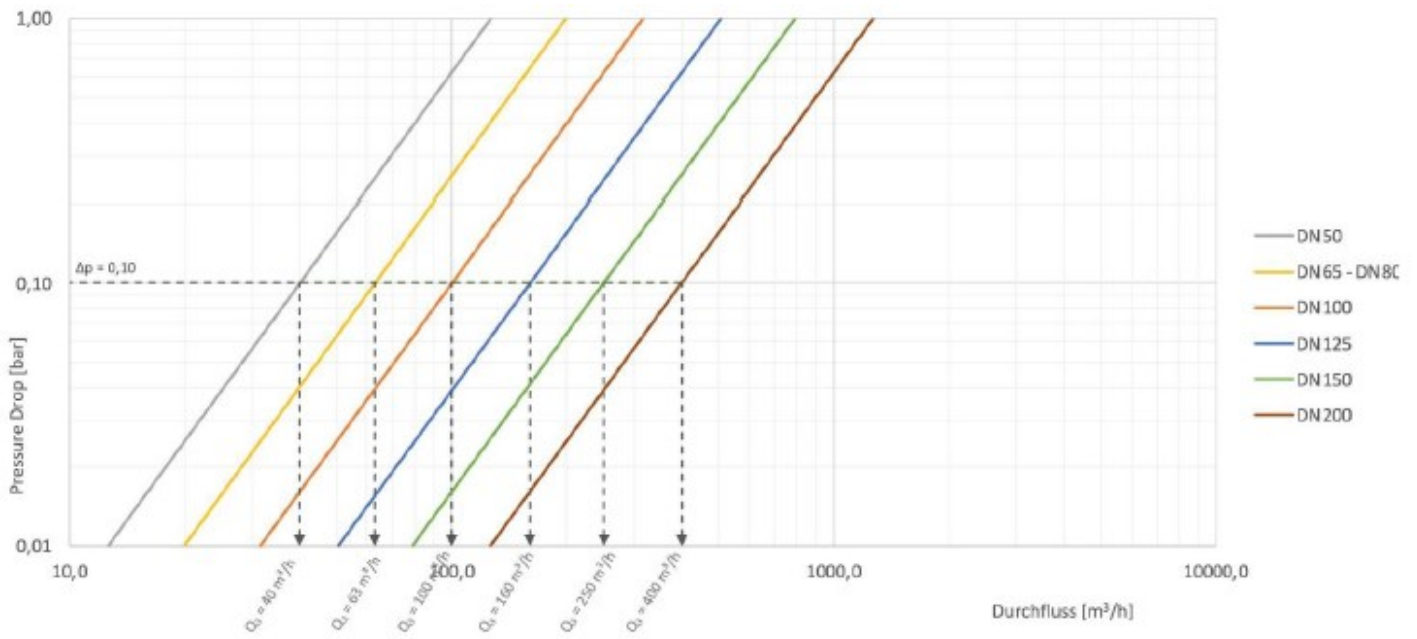
### CONFORMITÉ AUX NORMES ET AGRÉMENTS

- Certifié MID MI001 selon directive 2004/22/CE.

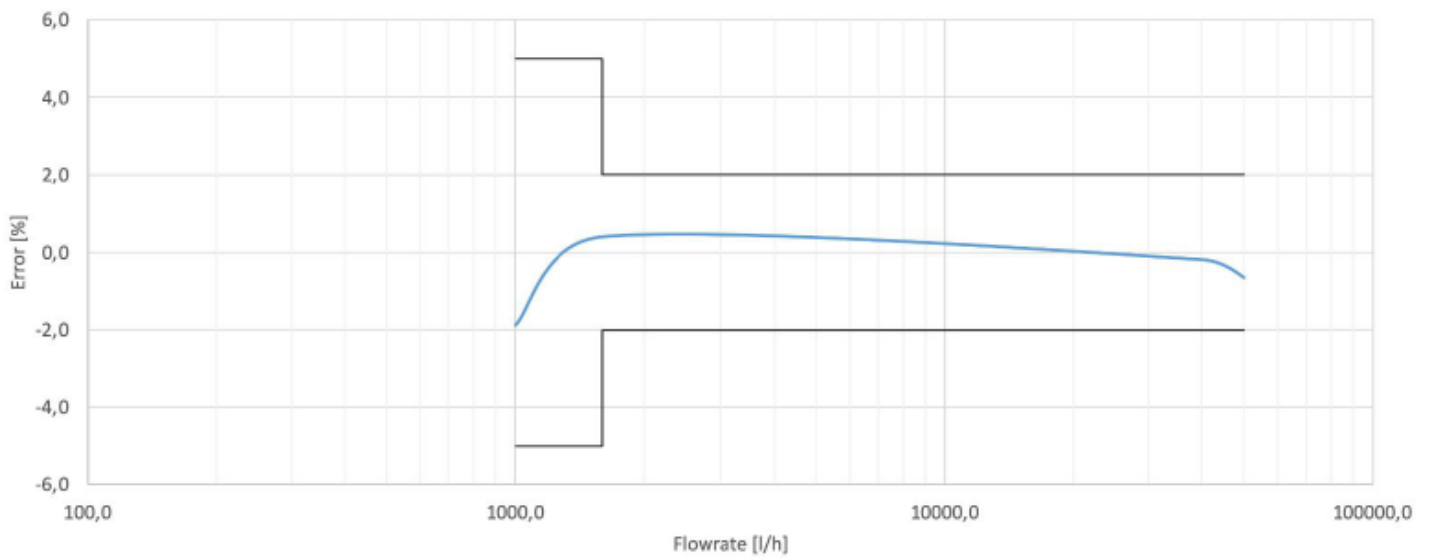
Les informations contenues dans cette fiche produit sont données à titre indicatif et sous réserve de modifications éventuelles sans préavis.



## COURBE TYPIQUE D'ERREUR



## PERTE DE CHARGE



RECOMMANDATIONS : Les avis et conseils, les indications techniques, les offres que nous pouvons être amenés à donner ou à faire n'impliquent de notre part aucune garantie. Il n'est pas de notre ressort d'apprécier les cahiers des charges ou descriptifs fournis. Il appartient au client de vérifier l'adéquation entre le choix du matériel et les conditions réelles d'utilisation. Lors de vos achats, vérifier que la présente fiche produit est bien la plus récente.



## PERFORMANCES MÉTROLOGIQUES

Ø	MM	50	65	80	100	125	150	200
	pouces	2	2"1/2	3	4	5	6	8
Module B nr.	TCM 142/13-5129							
Module D nr.	0119-SJ-A010-08							
Q3/Q1 = R	H;V = 40							
Selon la position d'installation								
Classe métrologique MID*								
Q3	M3/H	40	63	100	160	250	400	
Q4	M3/H	50	78.75	125	200	312.50	500	
R	M3/H			40				
Q1	M3/H	1000	1575	2500	4000	6250	10000	
Q2	M3/H	1600	2520	4000	6400	10000	16000	

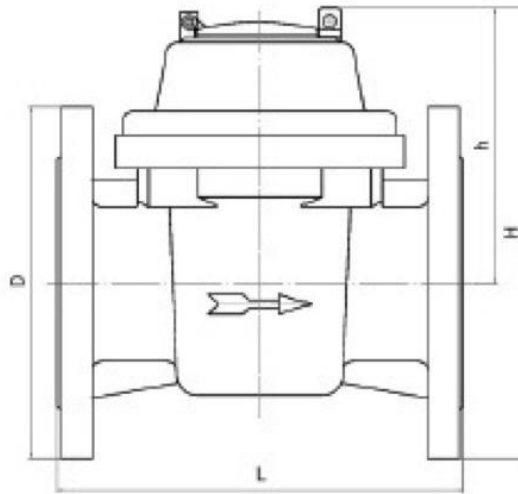
## CARACTÉRISTIQUES TECHNIQUES

Erreur maximum admise en Q1 et Q2 (exclu)	+/- 5%								
Erreur maximum admise en Q2 et Q4 (inclus)	+/-2% avec température de l'eau ≤ 30°C								
Classe de température	T30								
Classe de sensibilité aux conditions d'installation	U0-D0								
Débit de démarrage	l/h	125	190	320	450	700	1200	1800	
Perte de charge	ΔP10								
Pression de service	Bar	16							
Lecture maximum	m3	9.999.999					99.999.999		
Lecture minimum	l	0.002					0.02		
Poids indicatifs	kg	10.9	12.7	14	16.2	21.5	29.1	42.6	

Les informations contenues dans cette fiche produit sont données à titre indicatif et sous réserve de modifications éventuelles sans préavis.



## CARACTÉRISTIQUES DIMENSIONNELLES



Ø	MM	50	65	80	100	125	150	200
	pouces	2	2"1/2	3	4	5	6	8
Filetage	pouces	G 2 B	G 2"1/2 B	G 3 B	G 4 B	G 5 B	G 6 B	G 8 B
L	mm	200		225	250		300	350
H	mm	250	264	280	292	312	338	378
h	mm	136			186			206
B	mm	165	185	200	220	250	280	340

RECOMMANDATIONS : Les avis et conseils, les indications techniques, les offres que nous pouvons être amenés à donner ou à faire n'impliquent de notre part aucune garantie. Il n'est pas de notre ressort d'apprécier les cahiers des charges ou descriptifs fournis.

Il appartient au client de vérifier l'adéquation entre le choix du matériel et les conditions réelles d'utilisation.

Lors de vos achats, vérifier que la présente fiche produit est bien la plus récente.

