



COMPTEUR D'EAU VOLUMÉTRIQUE À PISTON ROTATIF



DESCRIPTION

- Le 945 est le compteur d'eau qui, dans le domaine des applications utility, garantit dans le temps le maximum de précision et de fiabilité dans toutes les conditions d'installation. Le débit de démarrage extrêmement bas et le large champ de mesure permettent la comptabilisation de la totalité des consommations, en facilitant l'identification d'éventuelles fuites. Le tout grâce à la combinaison entre la technologie à piston rotatif et le totaliseur innovant en verre-métal IP68. Robuste, durable, adapté aux environnements et aux types d'installation les plus difficiles. Il peut être équipé avec les technologies de transmission des données à distances les plus modernes.

APPLICATION

- Réseau de distribution d'eau.
- Idéal pour le secteur utility et les installations à l'extérieur.

SPÉCIFICATIONS TECHNIQUES

- Volumétrique à piston rotatif pour eau froide.
- Disponibilité de certification sanitaires pour différents pays.
- Installable dans toutes les positions tout en maintenant les caractéristiques métrologiques.
- Haute protection contre les champs magnétiques extérieurs.
- Totaliseur étanche (verre-métal IP68) qui élimine totalement le risque de formation de condensation..
- Cadran orientable à 360°.
- Peut être équipé avec module de communication radio ou filaire.
- Prééquipement pour émetteur d'impulsions statique (DN 15/32) 1P=1L, (DN40) 1P=10L.
- Pression de service : 16 bar.
- Erreur max. admise entre Q1 et Q2 (exclu) = +/- 5%.
- Classe de température : T30, T50
- Erreur max. admise entre Q2 (inclus) et Q4 = +/- 2% avec T°C de l'eau ≤ 30°C.
= +/- 3% avec T°C de l'eau > 30°C.

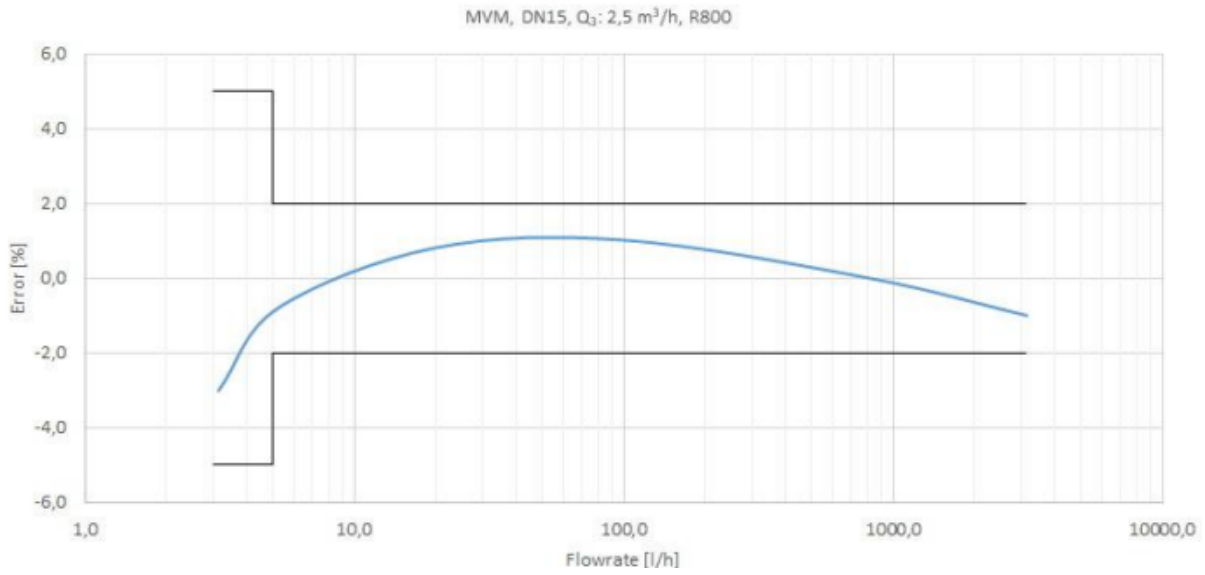
CONFORMITÉ AUX NORMES ET AGRÉMENTS

- Certifié MID : R max.800
- ACS
- Conforme à la norme EN14154.

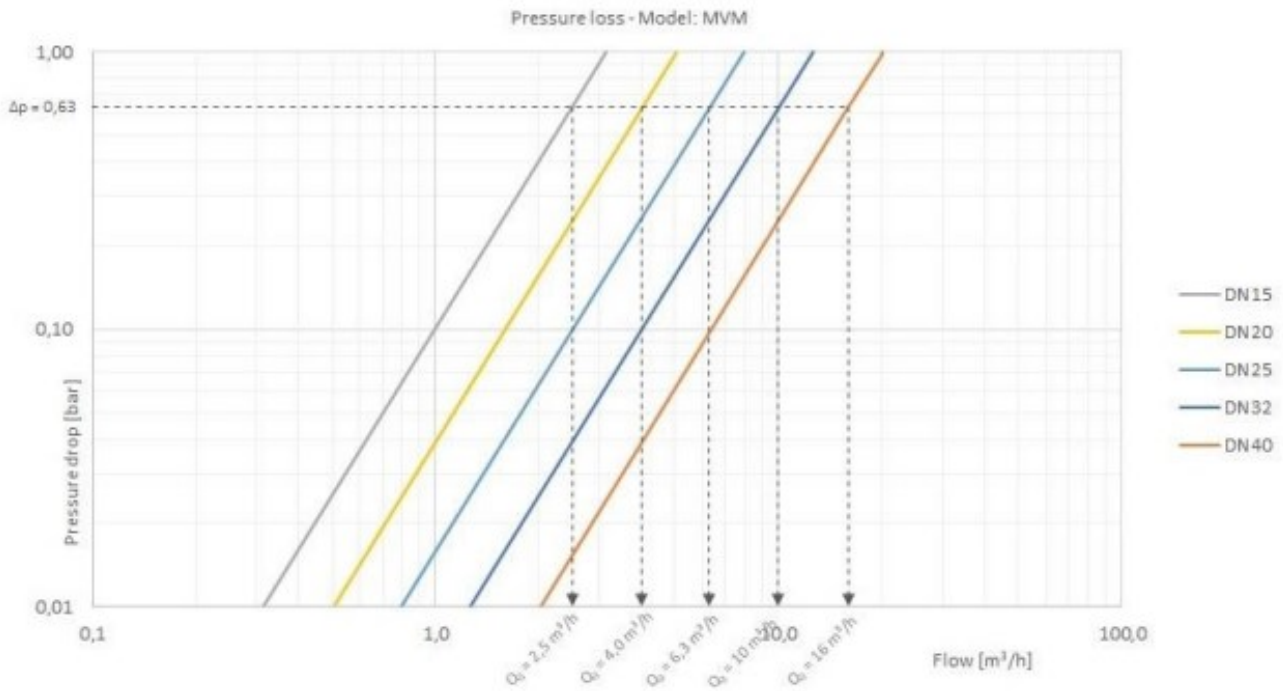
Les informations contenues dans cette fiche produit sont données à titre indicatif et sous réserve de modifications éventuelles sans préavis.



COURBE TYPIQUE D'ERREUR



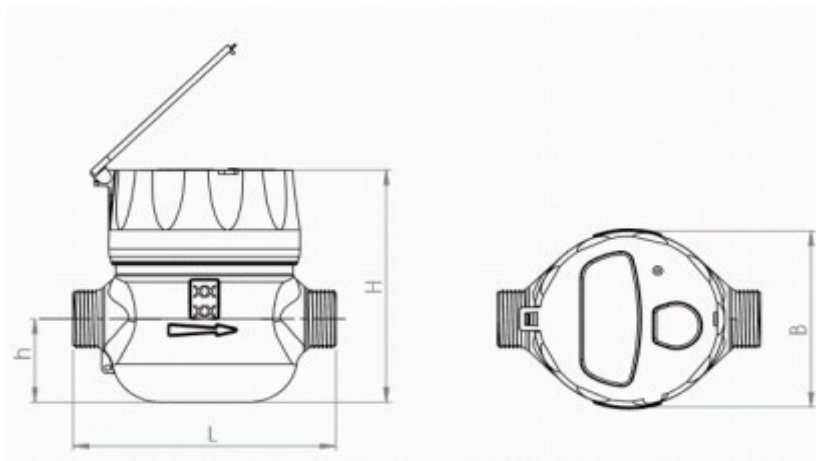
PERTE DE CHARGE



Les informations contenues dans cette fiche produit sont données à titre indicatif et sous réserve de modifications éventuelles sans préavis.



CARACTÉRISTIQUES DIMENSIONNELLES



RÉFÉRENCE ADG	DN	FILETAGE	H (MM)	L (MM)	h (MM)	B (MM)	POIDS (KG)
945-15-110-IND	15	G 3/4 B	106	110	37	89	0.875
945-15-170-IND	15	G 3/4 B	106	170	37	89	0.875
945-20-IND	20	1 B	126	190	44	92	1.230
945-25	25	G 1"1/4 B	135	260	63	129	3.019
945-30	32	G 1"1/2	166	260	77	150	4.650
945-40	40	G 2 B	176	300	88	172	6.480

PERFORMANCES MÉTROLOGIQUES

Diamètre	mm	15	20	25	32	40
	pouces	1/2	3/4	1	1 1/4	1 1/2

Module B nr. TCM 142/10-4742

Module D nr. 0119-SJ-A010-08

Q₃/Q₁ = R
Selon la position d'installation

Tout ≤ 800

Tout ≤ 500

Classe métrologique MID *

Q ₃	m ³ /h	2,5	4	6,3	10	16
Q ₄	m ³ /h	3,13	5	7,88	12,50	20
R		400				
Q ₁	l/h	6,25	10	15,75	25	40
Q ₂	l/h	10	16	25,20	40	64

RECOMMANDATIONS : Les avis et conseils, les indications techniques, les offres que nous pouvons être amenés à donner ou à faire n'impliquent de notre part aucune garantie. Il n'est pas de notre ressort d'apprécier les cahiers des charges ou descriptifs fournis. Il appartient au client de vérifier l'adéquation entre le choix du matériel et les conditions réelles d'utilisation. Lors de vos achats, vérifier que la présente fiche produit est bien la plus récente.

