



## REGULATEUR DE PRESSION LAITON DZR À RACCORDS MÂLES

### DESCRIPTION

- Régulateur de pression à clapet équilibré.
- Molette de réglage avec lecture immédiate de la pression de sortie.
- Prise manomètre 1/4" sur chaque face.
- Equipé d'un filtre à tamis 160µ en acier inoxydable.
- Cartouche à membrane interchangeable.
- Le ressort n'est pas en contact avec le fluide.
- Maintenance sans démontage de la tuyauterie.



### APPLICATION

- Eau
- Air Comprimé & Azote

### SPÉCIFICATIONS MATIÈRES

| DESCRIPTION          | MATIÈRES                             |
|----------------------|--------------------------------------|
| Corps                | Laiton CW602N (DZR)                  |
| Chape à ressort      | Matériaux Synthétiques Haute qualité |
| Cartouche à membrane | Matériaux Synthétiques               |
| Ressort              | Acier                                |

### CONFORMITÉ AUX NORMES ET AGRÉMENTS

- A.C.S N° 21 ACC LY 203

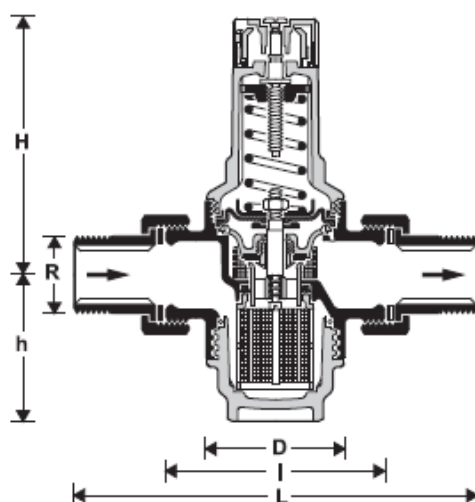
### SPÉCIFICATIONS TECHNIQUES

- Pression amont statique maxi. 25 bar
- Pression aval de 1,5 à 6 bar
- Température mini: 5°C - Maxi: 70°C
- Siège équilibré
- Chute de pression minimum : 1 bar
- Raccordement 1/2" à 2"

Les informations contenues dans cette fiche produit sont données à titre indicatif et sous réserve de modifications éventuelles sans préavis.

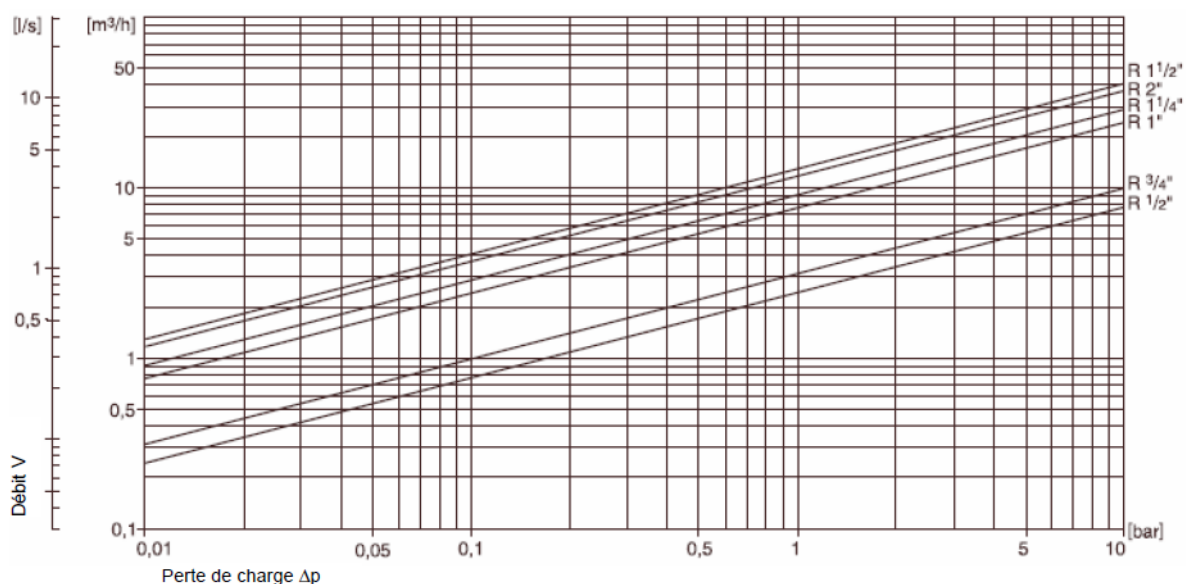


## CARACTÉRISTIQUES DIMENSIONNELLES



| Référence ADG | R raccord | H (mm) | h (mm) | L (mm) | I (mm) | D (mm) | Poids (gr) | Kvs  |
|---------------|-----------|--------|--------|--------|--------|--------|------------|------|
| 925U-15       | 1/2"      | 89     | 58     | 140    | 80     | 54     | 800        | 2,4  |
| 925U-20       | 3/4"      | 89     | 58     | 160    | 90     | 54     | 1000       | 3,1  |
| 925U-26       | 1"        | 111    | 64     | 180    | 100    | 61     | 1400       | 5,8  |
| 925U-33       | 1"1/4     | 111    | 64     | 200    | 105    | 61     | 2000       | 5,9  |
| 925U-40       | 1"1/2     | 173    | 126    | 225    | 130    | 82     | 3300       | 12,6 |
| 925U-50       | 2"        | 173    | 126    | 255    | 140    | 82     | 4500       | 12,0 |

## DÉBIT / PERTE DE CHARGE



RECOMMANDATIONS : Les avis et conseils, les indications techniques, les offres que nous pouvons être amenés à donner ou à faire n'impliquent de notre part aucune garantie. Il n'est pas de notre ressort d'apprécier les cahiers des charges ou descriptifs fournis.

Il appartient au client de vérifier l'adéquation entre le choix du matériel et les conditions réelles d'utilisation.

Lors de vos achats, vérifier que la présente fiche produit est bien la plus récente.