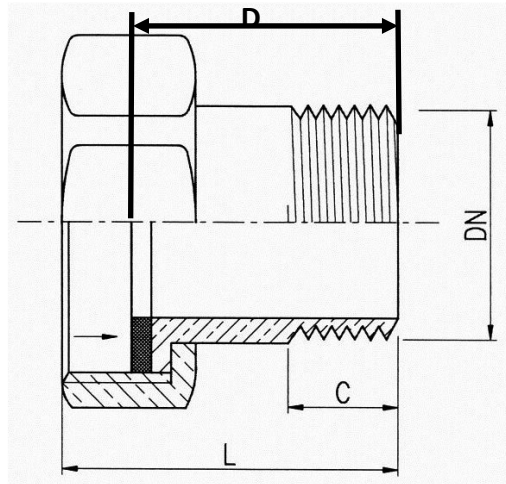




RACCORD DE COMPTEUR M/F COURT + JOINT



Référence	Ecrou	Mâle (DN)	L (mm)	C (mm)	D (mm)	Poids (Gr)	Sachet
900RM-1512	1/2"	3/8"	30,5	10	23,3	52	2 pcs
900RM-2015	3/4"	1/2"	33,5	11	25,3	38	2 pcs
900RM-2620	1"	3/4"	38	13	30	105	2 pcs
900RM-2626	1"	1"	54	17	41	152	2 pcs
900RM-3326	1"1/4	1"	43	14	32,5	177	2 pcs
900RM-4033	1"1/2	1"1/4	45	15	34,5	231	2 pcs
900RM-5040	2"	1"1/2	53	16	41	383	2 pcs
900RM-6650	2"1/2	2"	72	17	59	747	2 pcs

SPÉCIFICATIONS MATIÈRES

DESCRIPTION	MATIÈRES	NORME
Corps, écrou	Laiton CW617N	UNI EN 12165
Joint	Fibre	

SPÉCIFICATIONS TECHNIQUES

- Taraudage et filetage BSP cylindrique ISO 228
- Pression maximale de service : 16 Bars
- Température maximale de service : 100°C

Les informations contenues dans cette fiche produit sont données à titre indicatif et sous réserve de modifications éventuelles sans préavis.

