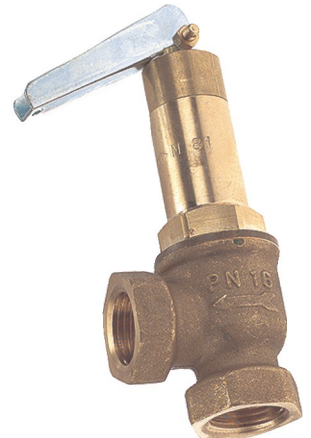




SOUPAPE DE SECURITE F/F LAITON - SIEGE P.T.F.E A LEVIER DE DECALAGE

DESCRIPTION

- Soupape laiton pour eau, air et fluides compatibles.
- Siège d'étanchéité P.T.F.E.
- Levier de décalage pour manœuvre manuelle.
- Echappement canalisé



SPÉCIFICATIONS MATIÈRES

DESCRIPTION	MATIÈRES
Corps inférieur	Laiton CW617N matricé
Corps supérieur	Laiton CW617N usiné
Guide - Tige	Laiton CW617N
Ressort	Acier C98
Siège d'étanchéité	P.T.F.E

CONFORMITÉ AUX NORMES ET AGRÉMENTS

- ISO 9001:2008
- P.E.D directive 97/23/CE = Tableau 6

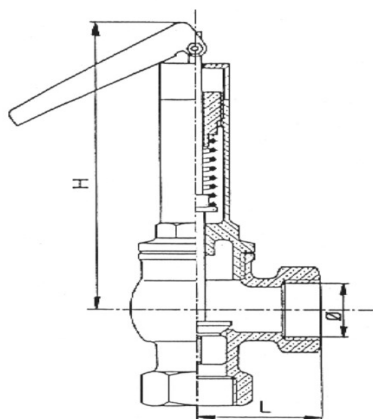
SPÉCIFICATIONS TECHNIQUES

- Corps PN.16
- Plage de tarage: de 2 à 10 bar
- Ressort d'origine: Tarage possible de 5 à 10 bar (Ressort pour tarage de 2 à 5 bar sur demande).
- Température de fonctionnement admissible: de 0°C à + 180°C (hors vapeur).
- Taraudage F/F pas du gaz cylindrique ISO 228

Les informations contenues dans cette fiche produit sont données à titre indicatif et sous réserve de modifications éventuelles sans préavis.



CARACTÉRISTIQUES DIMENSIONNELLES



RÉFÉRENCE ADG	DIAMÈTRE Ø	H	L	POIDS (Kg)
724-15	1/2"	35	90	0.4
724-20	3/4"	42	115	0.7
724-26	1"	46	125	1.0
724-33	1"1/4	55	140	1.6
724-40	1"1/2	67	160	2.2
724-50	2"	74	175	3.45

DÉBITS SOUPAPES DE SÛRETÉ À ÉCHAPPEMENT CANALISÉ

Diamètre	3/8"	1/2"	3/4"	1"	1"1/4	1"1/2	2"	2"1/2	3"
Tarage en bar	M 3 / h	M 3 / h	M 3 / h	M 3 / h	M 3 / h	M 3 / h	M 3 / h	M 3 / h	M 3 / h
2	0,4	0,6	1,2	2,3	3,3	5	8	16	20,8
3	0,4	0,7	1,4	2,6	3,8	5,8	9,2	18,5	24
4	0,5	0,8	1,6	3	4,3	6,5	10,3	20,7	26,8
5	0,5	0,8	1,8	3,2	4,7	7,1	11,3	22,6	29,4
6	0,6	0,9	1,9	3,5	5,1	7,6	12,2	24,4	31,8
7	0,6	1	2	3,7	5,4	8,2	13	26,1	33,9
8	0,6	1	2,2	4	5,8	8,7	13,8	27,7	36
9	0,7	1,1	2,3	4,2	6,1	9,1	14,6	29,2	38
10	0,7	1,1	2,4	4,4	6,4	9,6	15,3	30,6	39,8
11	0,7	1,2	2,5	4,6	6,7	10	15,9	32	41,6

RECOMMANDATIONS : Les avis et conseils, les indications techniques, les offres que nous pouvons être amenés à donner ou à faire n'impliquent de notre part aucune garantie. Il n'est pas de notre ressort d'apprécier les cahiers des charges ou descriptifs fournis.

Il appartient au client de vérifier l'adéquation entre le choix du matériel et les conditions réelles d'utilisation.

Lors de vos achats, vérifier que la présente fiche produit est bien la plus récente.

