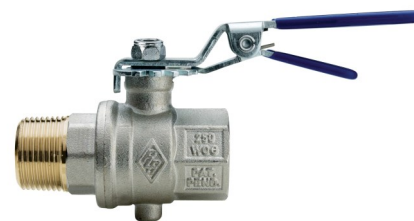




## VANNE A PAPILLON M/F

### DESCRIPTION

- Vanne de sectionnement papillon male - femelle
- Avec axe inéjectable.
- Vanne à passage intégral, manœuvre quart de tour, cranté, par poignée plate ou manette papillon.



### APPLICATION

- Services généraux - tous fluides compatibles
- Distribution d'eau potable
- Bâtiment
- Arrosage - Irrigation
- Industrie sauf vapeur



### SPÉCIFICATIONS MATIÈRES

DESCRIPTION	MATIÈRES
Corps, manchon	Laiton CW 617N matricé à chaud chromé
Axe	Laiton CW 614N
Disque papillon	P.E.I.
Joint du papillon	E.P.D.M.
Poignée plate	Acier avec manchon bleu
Manette	PA 6 bleu

### CONFORMITÉ AUX NORMES ET AGRÉMENTS

- Certification ISO 9001:2008
- Certification ISO 14001:2004
- ACS N° 23 ACC LY 039

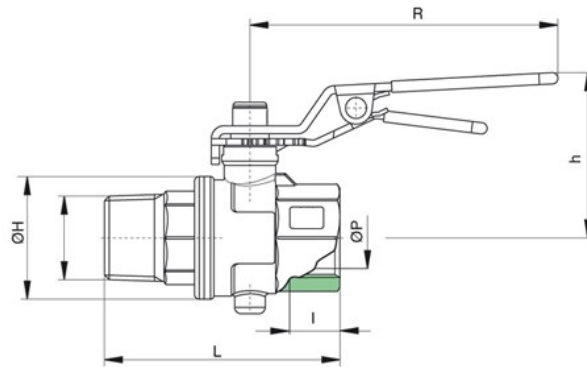
### SPÉCIFICATIONS TECHNIQUES

- Taraudage et filetage BSP.
- PFA à 75°C : 16 bars  
100°C : 12 bars  
130°C : 6 bars
- Température de fonctionnement: -10°C à +130°C

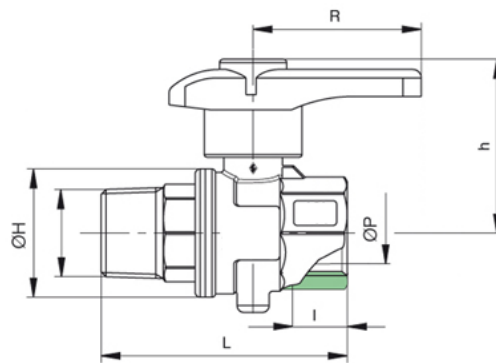
Les informations contenues dans cette fiche produit sont données à titre indicatif et sous réserve de modifications éventuelles sans préavis.



## CARACTÉRISTIQUES DIMENSIONNELLES



Référence ADG	DN (")	Passage (mm)	R (mm)	H (mm)	h (mm)	L (mm)	I (mm)	Poids (kg/p)
63-15	1/2"	16	95	31	46.5	63.5	15	0.22
63-20	3/4"	21	95	38	55	73	16.3	0.3
63-26	1"	27	95	46	54	82.5	19.1	0.44
63-33	1"1/4	34	120	55.5	71.5	100	21.4	0.81
63-40	1"1/2	41	120	65.5	76.5	104	21.4	1.02
63-50	2"	52	150	77.5	86.5	119.5	25.7	1.53



Référence ADG	DN (")	Passage (mm)	R (mm)	H (mm)	h (mm)	L (mm)	I (mm)	Poids (kg/p)
63P-15	1/2"	16	50	31	46.5	63.5	15	0.20
63P-20	3/4"	21	50	38	51.5	73.2	16.3	0.28
63P-26	1"	27	50	46	55	82.5	19.1	0.41

RECOMMANDATIONS : Les avis et conseils, les indications techniques, les offres que nous pouvons être amenés à donner ou à faire n'impliquent de notre part aucune garantie. Il n'est pas de notre ressort d'apprécier les cahiers des charges ou descriptifs fournis.

Il appartient au client de vérifier l'adéquation entre le choix du matériel et les conditions réelles d'utilisation.

Lors de vos achats, vérifier que la présente fiche produit est bien la plus récente.

