



POT A BOUE DEGAZEUR FEMELLE / FEMELLE

DESCRIPTION

- Dégazeur pour installations thermiques



FONCTIONNEMENT

Le dégazeur dispose à l'intérieur d'une cartouche filtrante, qui conduit à une réduction de la vitesse du fluide et favorise la séparation de l'air. La cartouche est structurée de sorte à ce que toute particule d'air présente dans l'eau se heurte à un obstacle entraînant une perte d'énergie cinétique et une remontée des bulles, qui seront éliminées grâce au purgeur d'air automatique.

SPÉCIFICATIONS MATIÈRES

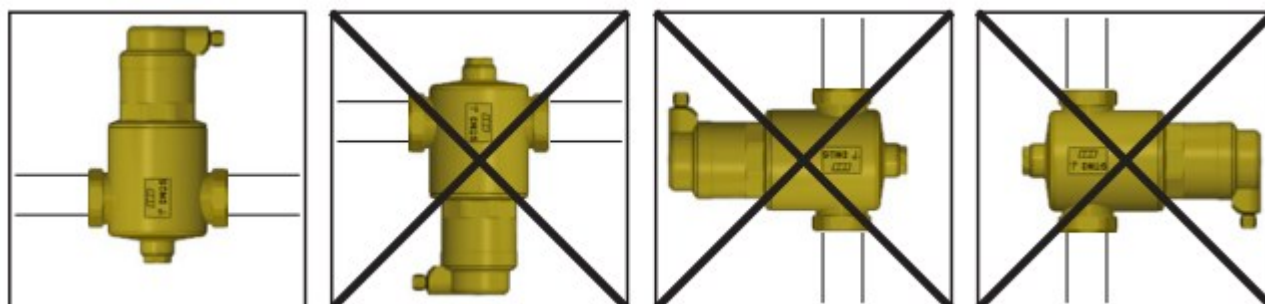
DESCRIPTION	MATIÈRES
Corps	Laiton CB753S
Flotteur	Polypropylène
O-Ring	EPDM
Cartouche	PA6

SPÉCIFICATIONS TECHNIQUES

- Pression nominale : 10 bars.
- Température de fonctionnement max : 110°C.

ATTENTION !

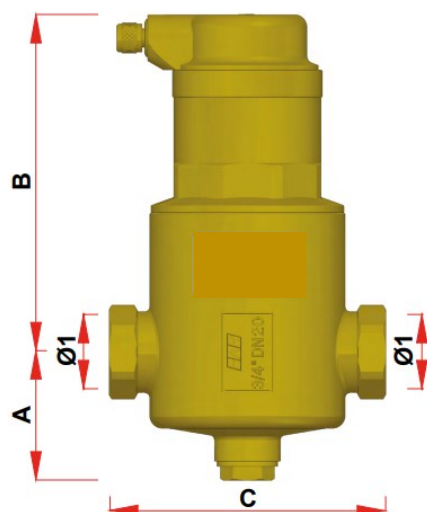
POUR LE BON FONCTIONNEMENT DU DÉGAZEUR CELUI-CI DOIT ÊTRE INSTALLÉ EN POSITION VERTICALE



Les informations contenues dans cette fiche produit sont données à titre indicatif et sous réserve de modifications éventuelles sans préavis.



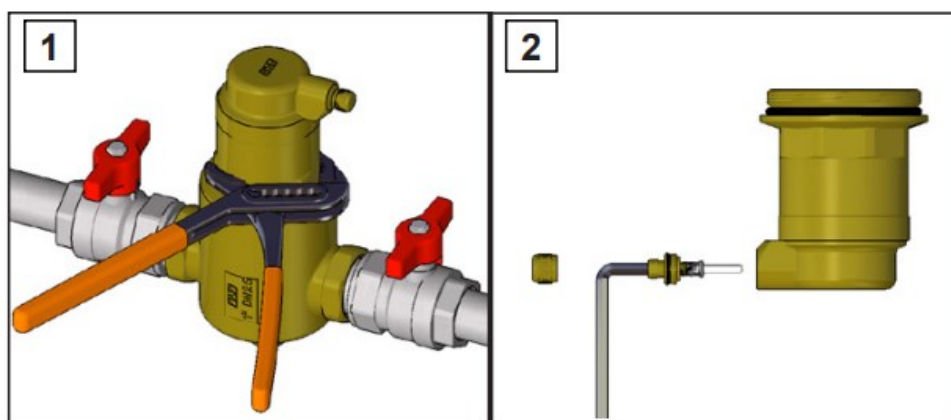
CARACTÉRISTIQUES DIMENSIONNELLES



Référence ADG	Ø1	A (mm)	B (mm)	C (mm)	Poids (Kg)
620-26	G 1	51	134	109	1.458
620-33	G1 1/4	56	149	119	1.630

ENTRETIEN

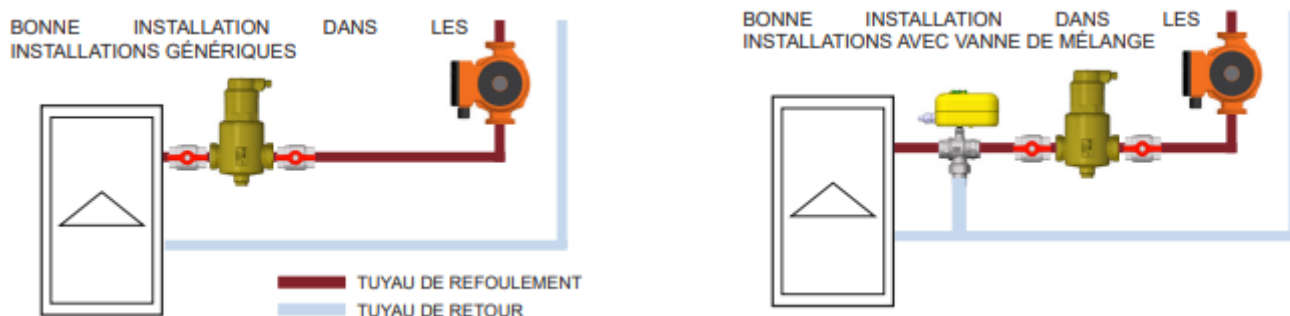
- Pour effectuer l'entretien, il faut d'abord fermer les robinets d'arrêt situés avant et après le dégazeur.
- Ensuite, dévissez le haut du corps à l'aide d'une clé de plomberie (figure 1).
- Dans le cas d'une fuite à travers le purgeur d'air, il est nécessaire de nettoyer ou de remplacer le purgeur comme suit: retirez le bouchon et utilisez une clé Allen de 4 mm pour dévisser le purgeur d'air.
- Procédez au nettoyage ou au remplacement de celui-ci.
- Pour une bonne installation de la tige sur le flotteur, vissez le purgeur d'air comme le montre la figure 2, avec la partie supérieure du corps du dégazeur à l'envers et le purgeur à l'horizontal.



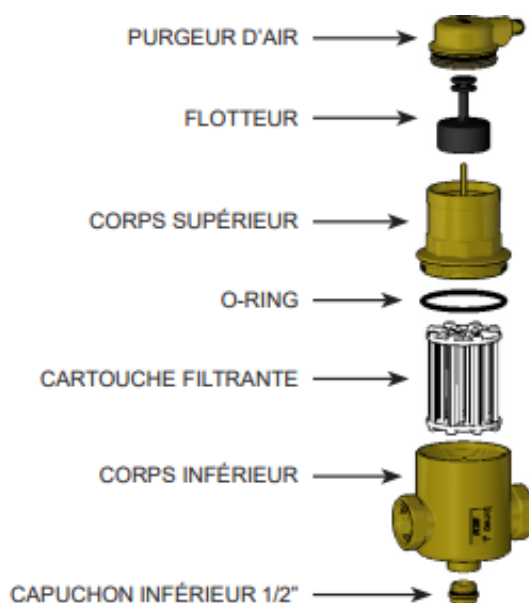
RECOMMANDATIONS : Les avis et conseils, les indications techniques, les offres que nous pouvons être amenés à donner ou à faire n'impliquent de notre part aucune garantie. Il n'est pas de notre ressort d'apprécier les cahiers des charges ou descriptifs fournis. Il appartient au client de vérifier l'adéquation entre le choix du matériel et les conditions réelles d'utilisation. Lors de vos achats, vérifier que la présente fiche produit est bien la plus récente.

INSTALLATION

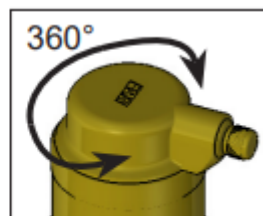
- Le dégazeur doit être idéalement placé sur le tuyau de refoulement du système de chauffage, juste après la chaudière, là où la température du fluide est plus élevée, et entre deux vannes d'arrêt.
- Dans les installations de refroidissement, il convient d'installer le dégazeur sur le tuyau de retour.



COMPOSANTS



Il est possible de tourner le purgeur d'air de 360 ° pour assurer une mise en place correcte sans arrêter le système.



RECOMMANDATIONS : Les avis et conseils, les indications techniques, les offres que nous pouvons être amenés à donner ou à faire n'impliquent de notre part aucune garantie. Il n'est pas de notre ressort d'apprécier les cahiers des charges ou descriptifs fournis. Il appartient au client de vérifier l'adéquation entre le choix du matériel et les conditions réelles d'utilisation. Lors de vos achats, vérifier que la présente fiche produit est bien la plus récente.