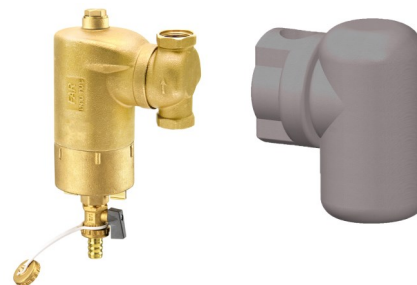




## POT À BOUE ORIENTABLE MAGNETIQUE (617) ET ISOLANT (618I).



### DESCRIPTION

- Pot à boue orientable pour installations thermiques (Réf.617)
- Isolant pour pot à boue (Réf.618I)



### FONCTIONNEMENT

Dans les installations de chauffage les pots à boue séparent l'eau de toutes les impuretés présentes , qui peuvent conduire à de mauvais fonctionnements des composants dans le circuit.

  **ATTENTION** : En raison de la présence de aimants, il est recommandé aux porteurs de pacemaker de rester à une distance sécuritaire pendant le fonctionnement et l'entretien. Prêter aussi attention à l'utilisation de l'équipement électronique dans le voisinage de l'aimant pour éviter un mauvais fonctionnement

### SPÉCIFICATIONS MATIÈRES

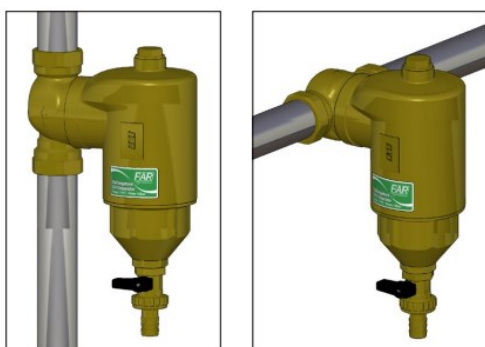
DESCRIPTION	MATIÈRES
Corps	Laiton CB753S
Capuchon supérieur	Laiton CW617N
Robinet inférieur	Laiton CW617N
O-Ring	EPDM
Cartouche filtrante	PA6

### SPÉCIFICATIONS TECHNIQUES

- Pression nominale : 10 bars.
- Température de fonctionnement max : 110°C.
- Vitesse max du fluide : 1.4 m/s

### ATTENTION !

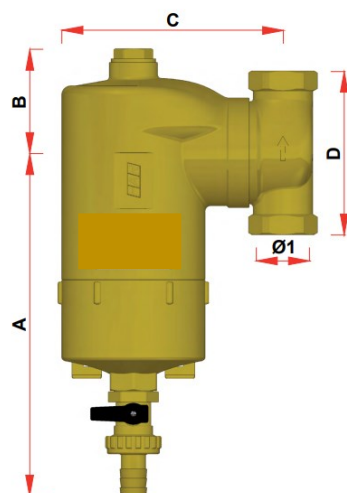
**POUR LE BON FONCTIONNEMENT DU DÉGAZEUR CELUI-CI DOIT ÊTRE INSTALLÉ EN POSITION VERTICALE**



Les informations contenues dans cette fiche produit sont données à titre indicatif et sous réserve de modifications éventuelles sans préavis.



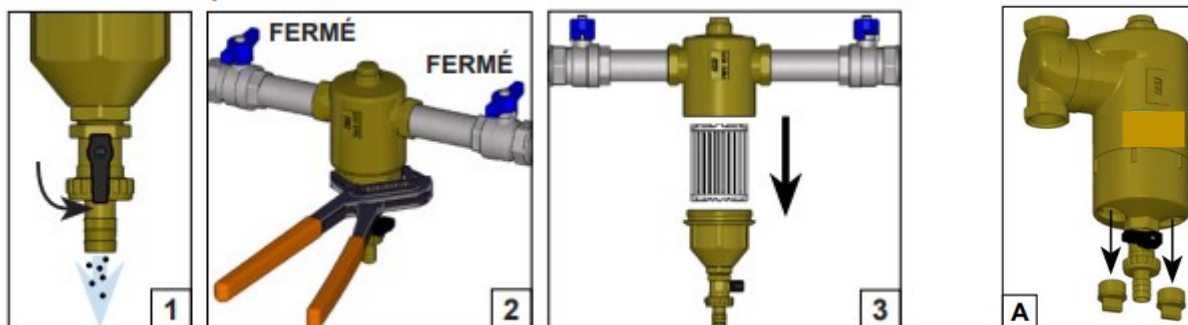
## CARACTÉRISTIQUES DIMENSIONNELLES



Référence ADG	Ø1	A (mm)	B (mm)	C (mm)	D (mm)	Poids (Kg)
617-26	G 1	185	56	119	102	2.110
617-33	G 1 1/4	185	56	126	103	2.250

## ENTRETIEN

- Le pot à boue nécessite un nettoyage périodique du filtre interne pour éliminer les impuretés déposées.
- En plus de la procédure de décharge normale en utilisant l'approprié robinet placé dans la partie inférieure (Fig.1), il est possible dévisser le corps inférieur à l'aide d'une clé à tube (Fig.2) et retirez la cartouche filtrante pour les opérations de nettoyage (Fig.3), de manière à éliminer toutes les impuretés.

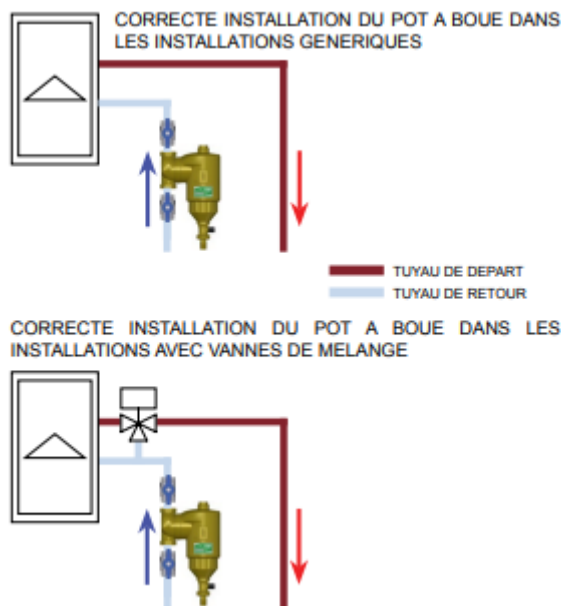


- Avant de procéder à l'entretien, retirez dévissant les porte-aimants, comme représenté dans Fig.A, alors effectuer le nettoyage du pot à boue de la même manière que décrit ci-dessus.

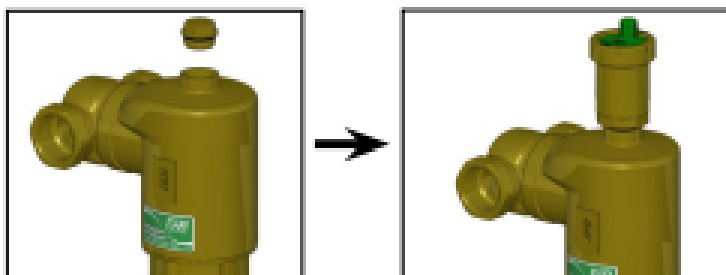
RECOMMANDATIONS : Les avis et conseils, les indications techniques, les offres que nous pouvons être amenés à donner ou à faire n'impliquent de notre part aucune garantie. Il n'est pas de notre ressort d'apprécier les cahiers des charges ou descriptifs fournis. Il appartient au client de vérifier l'adéquation entre le choix du matériel et les conditions réelles d'utilisation. Lors de vos achats, vérifier que la présente fiche produit est bien la plus récente.

## INSTALLATION

- Il est préférable de le placer sur la ligne de retour avant la chaudière, de manière à intercepter les impuretés qui peuvent endommager la chaudière et les circulateurs. Il est également conseillé d'installer vannes d'arrêt appropriées pour effectuer l'entretien.



- Dans la partie supérieure du pot à boue est présent une connexion fileté avec un bouchon où vous pouvez installer un purgeur d'air automatique pour faciliter l'expulsion des gaz.
- Pour l'installation du purgeur d'air automatique, retirez le bouchon et serrer le purgeur. La connexion haut est de 1/2".



RECOMMANDATIONS : Les avis et conseils, les indications techniques, les offres que nous pouvons être amenés à donner ou à faire n'impliquent de notre part aucune garantie. Il n'est pas de notre ressort d'apprécier les cahiers des charges ou descriptifs fournis. Il appartient au client de vérifier l'adéquation entre le choix du matériel et les conditions réelles d'utilisation. Lors de vos achats, vérifiez que la présente fiche produit est bien la plus récente.