



POT A BOUE ORIENTABLE AVEC AIMANT



DESCRIPTION

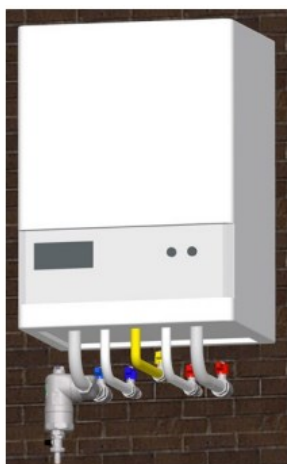
- Pot à boue orientable chromée pour installations thermiques destiné à l'élimination des particules de fer.

FONCTIONNEMENT

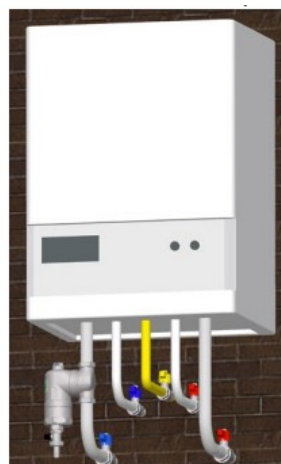
- Le pot à boue est un dispositif à installer dans le système de chauffage central, qui sépare les impuretés présentes dans le réseau d'alimentation en eau susceptibles de provoquer un mauvais fonctionnement des composants du circuit.



- **ATTENTION:** En raison de la présence de pièces magnétiques, il est recommandé aux porteurs de stimulateur cardiaque de se maintenir à distance pendant le fonctionnement et l'entretien de l'appareil. Veuillez vérifier également l'utilisation d'équipements électroniques à proximité des aimants pour éviter tout mauvais fonctionnement de l'appareil.
- **ATTENTION!** Pour un bon fonctionnement du pot à boue, celui-ci doit être installé en position verticale.



La figure montre l'installation d'un pot à boue sur le tuyau de retour avec le raccord orientable en horizontal. Cette configuration est recommandée lorsque il y a plus d'espace en profondeur que verticalement sous la chaudière.



La figure montre l'installation d'un pot à boue sur le tuyau de retour avec le raccord orientable en vertical. Cette configuration est recommandée si vous avez assez d'espace à la verticale sous la chaudière.

SPÉCIFICATIONS MATIÈRES

DESCRIPTION	MATIÈRES
Corps	Laiton CB753S
Capuchon supérieur	Laiton CW617N
Cartouche filtrante	Nylon 6FV
O-Ring	EPDM
Robinet inférieur	Laiton CW617N

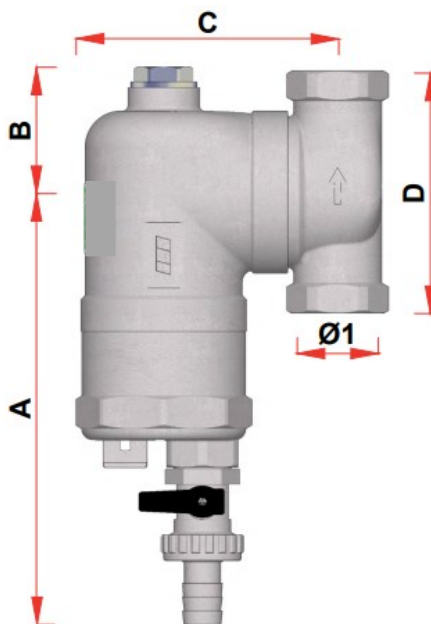
SPÉCIFICATIONS TECHNIQUES

- Pression nominale : 10 bars.
- Température de fonctionnement max : 110°C.
- Vitesse de fluide max. : 1.4 m/s.

Les informations contenues dans cette fiche produit sont données à titre indicatif et sous réserve de modifications éventuelles sans préavis.



CARACTÉRISTIQUES DIMENSIONNELLES



Référence ADG	Ø1	A (mm)	B (mm)	C (mm)	D (mm)	Poids (Kg)
610MO-20	G3/4	158	46	95	88	1.57
610MO-26	G1	158	46	97	102	1.70

RECOMMANDATIONS : Les avis et conseils, les indications techniques, les offres que nous pouvons être amenés à donner ou à faire n'impliquent de notre part aucune garantie. Il n'est pas de notre ressort d'apprécier les cahiers des charges ou descriptifs fournis.

Il appartient au client de vérifier l'adéquation entre le choix du matériel et les conditions réelles d'utilisation.

Lors de vos achats, vérifier que la présente fiche produit est bien la plus récente.



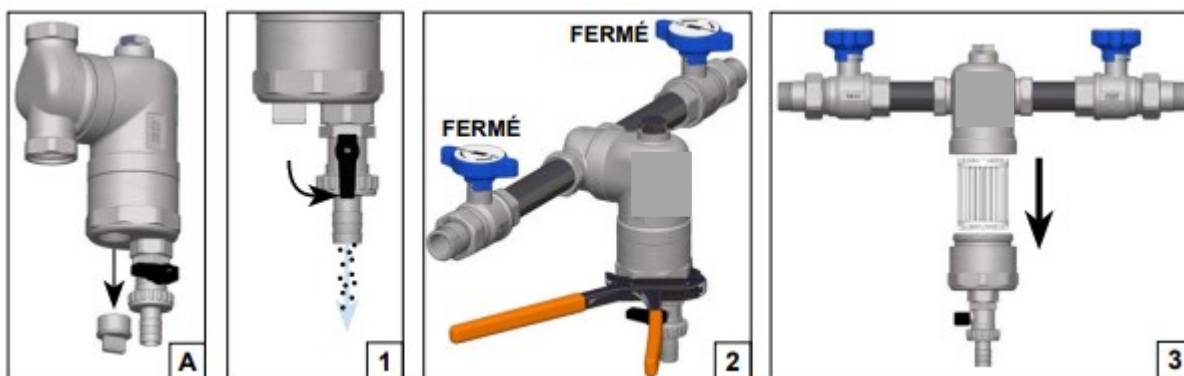
INSTRUCTIONS D'INSTALLATION

- Le haut du pot à boue présente un raccord fileté avec bouchon, qui permet d'installer un purgeur automatique pour faciliter l'expulsion des gaz. Pour l'installation du purgeur d'air automatique, retirez le capuchon supérieur et vissez le purgeur. Le raccord supérieur de 1/2" est le même pour tous les modèles de pots à boues.



ENTRETIEN

- Le pot à boue nécessite un nettoyage périodique de la cartouche interne pour éliminer les impuretés déposées. Au-delà de la procédure d'évacuation habituelle à travers le robinet situé en bas (figure 1), il est possible de dévisser le bas du corps à l'aide d'une clé de plomberie (figure 2) et de retirer la cartouche filtrante pour effectuer le nettoyage (figure 3), de façon à éliminer toutes impuretés.



- Version avec aimants :**

Avant d'effectuer l'entretien, dévissez manuellement et retirez les porte-aimants, comme le montre la figure A. Effectuez ensuite le nettoyage du pot à boue comme décrit ci-dessus.

RECOMMANDATIONS : Les avis et conseils, les indications techniques, les offres que nous pouvons être amenés à donner ou à faire n'impliquent de notre part aucune garantie. Il n'est pas de notre ressort d'apprécier les cahiers des charges ou descriptifs fournis.

Il appartient au client de vérifier l'adéquation entre le choix du matériel et les conditions réelles d'utilisation.

Lors de vos achats, vérifier que la présente fiche produit est bien la plus récente.

