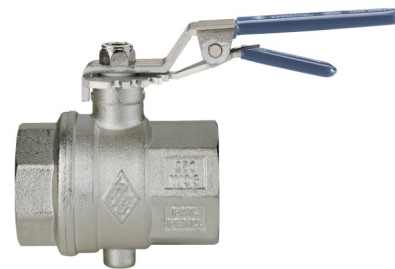


VANNE A PAPILLON F/F

DESCRIPTION

- Vanne de sectionnement papillon femelle - femelle
- Avec axe inéjectable.
- Vanne à passage intégral, manœuvre quart de tour, cranté, par poignée plate ou manette papillon.



APPLICATION

- Services généraux - tous fluides compatibles
- Distribution d'eau potable
- Bâtiment
- Arrosage - Irrigation
- Industrie sauf vapeur



SPÉCIFICATIONS MATIÈRES

DESCRIPTION	MATIÈRES
Corps, manchon	Laiton CW 617N matricé à chaud chromé
Axe	Laiton CW 614N
Disque papillon	P.E.I.
Joint du papillon	E.P.D.M.
Poignée plate	Acier avec manchon bleu
Manette	PA 6 bleu

CONFORMITÉ AUX NORMES ET AGRÉMENTS

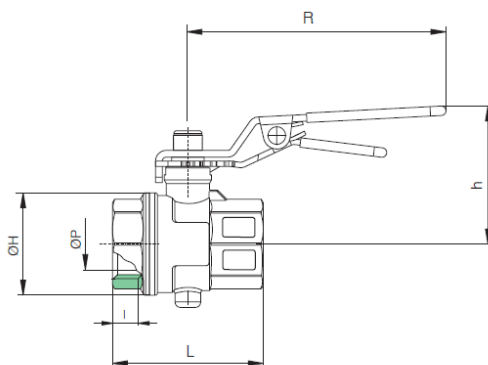
- Certification ISO 9001:2008
- Certification ISO 14001:2004
- ACS N° 23 ACC LY 039

SPÉCIFICATIONS TECHNIQUES

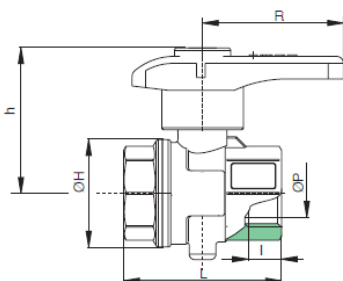
- Taraudage : BSP.
- PFA à 75°C : 16 bars
100°C : 12 bars
130°C : 6 bars
- Température de fonctionnement: -10°C à +130°C

Les informations contenues dans cette fiche produit sont données à titre indicatif et sous réserve de modifications éventuelles sans préavis.

CARACTÉRISTIQUES DIMENSIONNELLES



Référence ADG	DN (")	Passage (mm)	R (mm)	H (mm)	h (mm)	L (mm)	I (mm)	Poids (kg/p)
60-15	1/2"	16	95	31	46.5	48.5	15	0.19
60-20	3/4"	21	95	38	50.5	56	16.3	0.25
60-26	1"	27	95	46	54	64	19.1	0.36
60-33	1"1/4	34	120	55.5	71.5	76	21.4	0.67
60-40	1"1/2	41	120	65.5	76.5	82	21.4	0.88
60-50	2"	52	150	77.5	86.5	93	25.7	1.31
60-66	2"1/2	65	205	102	121	112	30.2	3.06
60-80	3"	80	205	122	131.5	129.5	33.3	4.67
60-100	4"	103	205	145	145	146	39.3	6.29



Référence ADG	DN (")	Passage (mm)	R (mm)	H (mm)	h (mm)	L (mm)	I (mm)	Poids (kg/p)
60P-15	1/2"	16	50	31	46.5	48.5	15	0.17
60P-20	3/4"	21	50	38	51.5	56	16.3	0.24
60P-26	1"	27	50	46	55	64	19.1	0.35

RECOMMANDATIONS : Les avis et conseils, les indications techniques, les offres que nous pouvons être amenés à donner ou à faire n'impliquent de notre part aucune garantie. Il n'est pas de notre ressort d'apprécier les cahiers des charges ou descriptifs fournis.

Il appartient au client de vérifier l'adéquation entre le choix du matériel et les conditions réelles d'utilisation.

Lors de vos achats, vérifier que la présente fiche produit est bien la plus récente.

