

**VENTOUSE AUTOMATIQUE SIMPLE FONCTION FONTE FEMELLE CSA VENTOLO**

Ventouse automatique simple fonction fonte femelle pour la protection des réseaux d'eau potable et claire.  
Sur les réseaux, assure une protection contre l'accumulation d'air dans les conduites horizontales ou à faible pente.  
En station et à proximité des vannes de régulation et compteurs, prévention contre une mauvaise régulation et risques d'erreur de comptage dus à la présence d'air.  
La poussée du flotteur est démultipliée grâce au mécanisme à levier et permet d'assurer l'étanchéité même à basse pression.  
Ses performances et sa durabilité, réduisent considérablement les opérations de maintenance



**Dimensions :** DN1"  
**Raccordement :** Femelle BSP  
**Température Mini :** +0°C  
**Température Maxi :** +60°C  
**Pression Maxi :** 40 Bars  
**Caractéristiques :** Fonction dégazage  
Etanchéité parfaite à faible pression (0.1 bar)  
Flotteur inox

**Matière :** Corps fonte EN GJS 450-10

**VENTOUSE AUTOMATIQUE SIMPLE FONCTION FONTE FEMELLE CSA VENTOLO**
**CARACTERISTIQUES :**

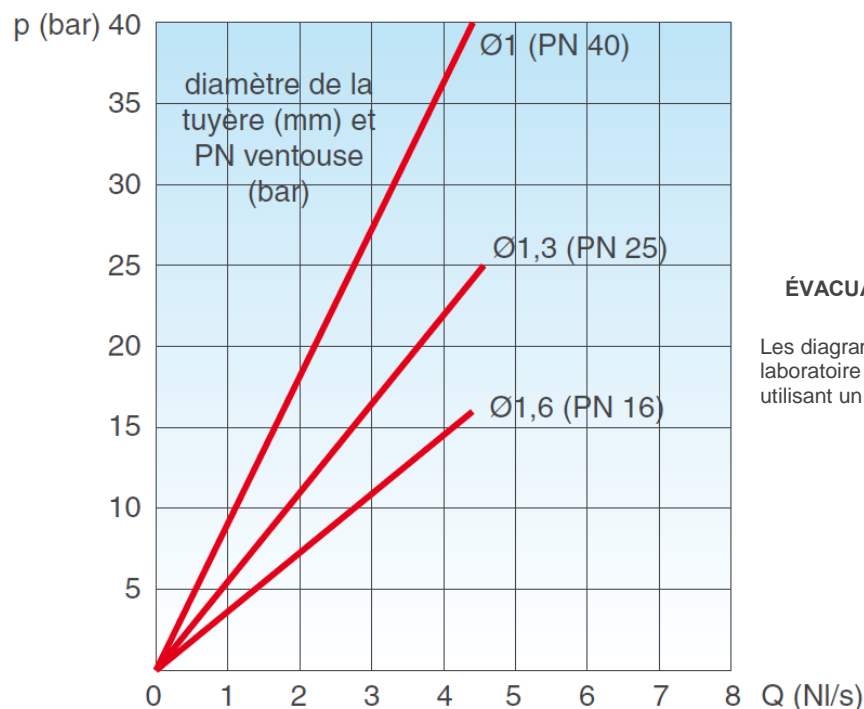
- Fonction dégazage
- Etanchéité à faible pression ( dès 0.1 bar)
- Flotteur inox
- Composants internes inox
- Grande capacité de débit
- Double joint torique pour une parfaite étanchéité
- Peinture époxy couleur bleue RAL 5005 appliquée par technologie FBT

**UTILISATION :**

- Pour eau claire
- Sur réseaux : protection contre l'accumulation d'air dans les conduites horizontales ou à faible pente
- Traversées de routes et rivières
- En station et à proximité des vannes de régulation et compteurs, prévention contre une mauvaise régulation et risques d'erreur de comptage dus à la présence d'air
- Température mini et maxi admissible Ts : + 0°C à + 60°C
- Pression maxi admissible Ps : 40 bars
- Pression mini admissible Ps : 0.1 bar

**PRINCIPE DE FONCTIONNEMENT :**

Dans les conduites sous pression, de petites poches d'air s'accumulent dans la partie supérieure de la ventouse.  
 Le flotteur n'étant plus porté par l'eau, tombe, dégageant ainsi l'orifice automatique et permettant l'évacuation de l'air.  
 Le niveau de l'eau et le flotteur remontent ensuite, refermant ainsi l'orifice automatique.

**CARACTERISTIQUES AERAULIQUES :**

**ÉVACUATION D'AIR PENDANT LE FONCTIONNEMENT**

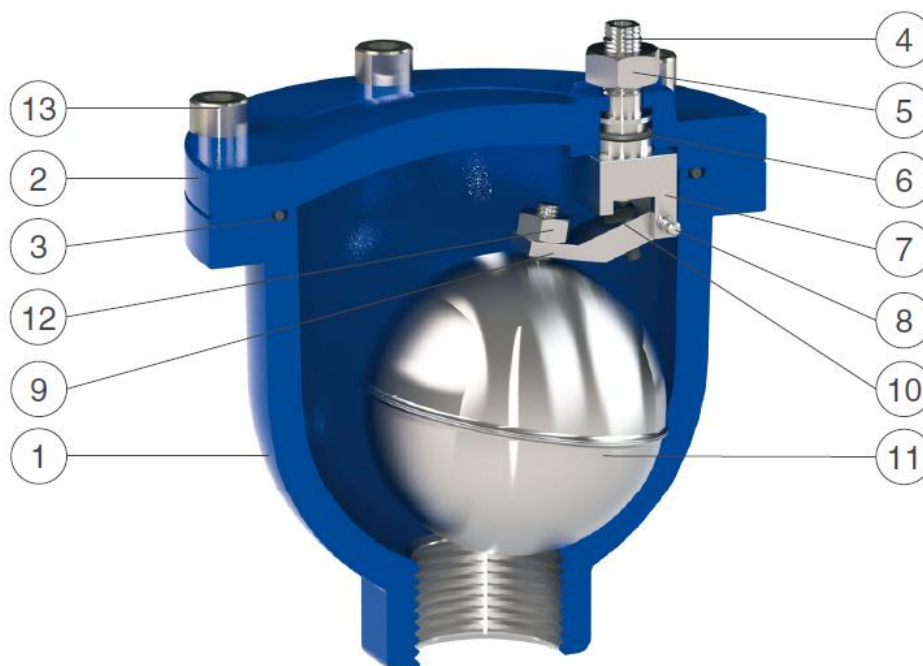
Les diagrammes ont été créés en Kg/s à partir de tests au laboratoire et analyses numériques ensuite convertis en utilisant un coefficient de sécurité.

**VENTOUSE AUTOMATIQUE SIMPLE FONCTION FONTE FEMELLE CSA VENTOLO**
**GAMME :**


- Ventouse automatique simple fonction Femelle BSP DN1" Ref.3110006



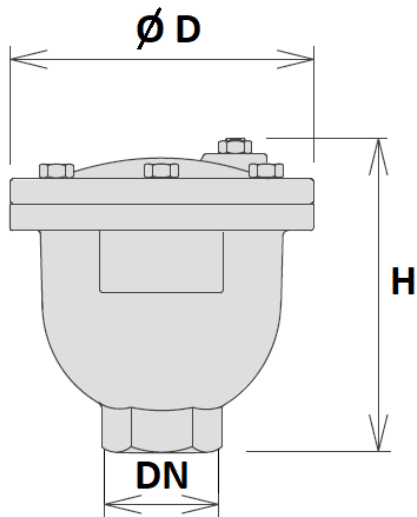
- Ventouse automatique simple fonction Femelle BSP DN1" avec vanne d'arrêt et bride DN40-65 Ref.3110016\*  
\*vanne d'arrêt à purge Ref.550006 et bride fonte carrée Ref.2514053

**NOMENCLATURE :**


Repère	Désignation	Matériaux Ventouse
1	Corps	Fonte EN GJS 450-10
2	Chapeau	
3	Joint torique	NBR
4	Tuyère	Inox AISI 316
5	Ecrou	Inox AISI 304
6	Joint torique	NBR
7	Levier supérieur	Inox AISI 303
8	Pivot	
9	Levier inférieur	
10	Joint de tuyère	Silicone
11	Flotteur	Inox AISI 304
12	Ecrou	
13	Vis	

**VENTOUSE AUTOMATIQUE SIMPLE FONCTION FONTE FEMELLE CSA VENTOLO**

**DIMENSIONS ( en mm ) :**



DN	1"
$\varnothing D$	123
H	145
Poids (en Kg)	6.5
Ref.	3110006

**NORMALISATIONS :**

- Fabricant certifié ISO 9001 : 2015
- Conception et tests suivant la norme EN 1074-4
- DIRECTIVE 2014/68/EU : Produits exclus de la directive (Article 1, § 2.b)
- Taraudage femelle BSP cylindrique suivant la norme ISO 7-1 Rp

**PRECONISATIONS :** Les avis et conseils, les indications techniques, les propositions, que nous pouvons être amenés à donner ou à faire, n'impliquent de notre part aucune garantie. Il ne nous appartient pas d'apprécier les cahiers des charges ou descriptifs fournis. Il appartient au client de vérifier l'adéquation entre le choix du matériel et les conditions réelles d'utilisation.

**VENTOUSE AUTOMATIQUE SIMPLE FONCTION FONTE FEMELLE CSA VENTOLO**

**INSTRUCTIONS DE MONTAGE ET DE MAINTENANCE**

**REGLES GENERALES :**

- Bien vérifier l'adéquation entre la ventouse et les conditions de service réelles (nature du fluide, pression et température)
- Prévoir suffisamment de robinets pour pouvoir isoler les tronçons de tuyauterie pour faciliter l'entretien des matériels.
- Vérifier attentivement que les produits installés soient conformes aux différentes normes en vigueur.

**INSTRUCTIONS DE MONTAGE :**

Les ventouses sont à installer :

- A la partie supérieure des pompes pour l'admission et l'évacuation
- Aux points hauts du réseau
- Après et avant les réducteurs de pression
- A chaque changement de DN de canalisation
- En moyenne tous les 500m, le long de canalisations linéaires
- Passages sous chaussée, pont...
- En amont des débitmètres
- Dans les installations de filtration
- A chaque rupture de pente