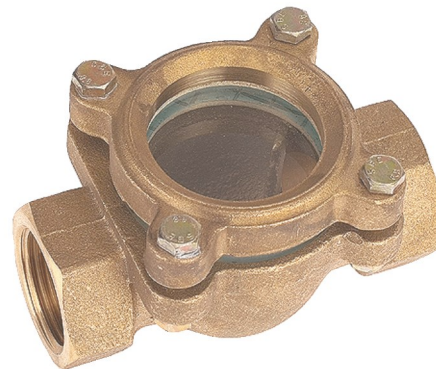




## CONTRÔLEUR DE CIRCULATION LAITON A AILETTES FIXES - PN.16

### DESCRIPTION

- Contrôleur de circulation à ailettes fixes femelle-femelle



### APPLICATION

- Services généraux
- Tous fluides compatibles
- Traitement et distribution d'eau

### SPÉCIFICATIONS MATIÈRES

DESCRIPTION	MATIÈRES
Corps & Couvercle	Laiton CW 617N matricé à chaud
Vis	Acier 6.5
Vitre	Verre Trempé
Joint	Fibre Fasit ® 205

### CONFORMITÉ AUX NORMES ET AGRÉMENTS

- Certification EN ISO 9001 : 2008

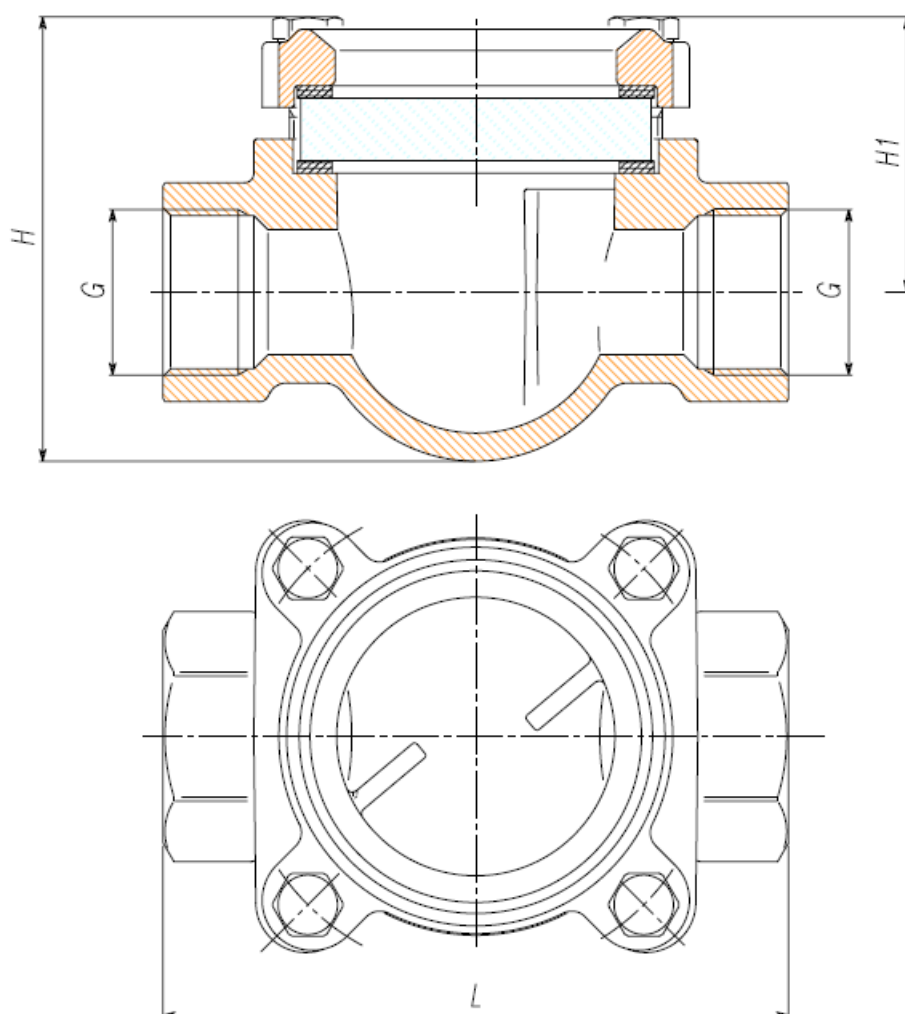
### SPÉCIFICATIONS TECHNIQUES

- Température de fonctionnement admissible : -10 °C à + 120 °C
- Pression maximum de service PMS : 16 bar
- Taraudage Femelle BSP ISO 228/1

Les informations contenues dans cette fiche produit sont données à titre indicatif et sous réserve de modifications éventuelles sans préavis.



## CARACTÉRISTIQUES DIMENSIONNELLES



Référence ADG	G	L (mm)	H (mm)	H1 (mm)	Poids (Gr)
296-26	1"	107	74	46	860
296-33	1"1/4	128	85	57	1465
296-40	1"1/2	137	93	60	2050
296-50	2"	164	112	72	3600

## MONTAGE

- Horizontal, Oblique, Vertical

RECOMMANDATIONS : Les avis et conseils, les indications techniques, les offres que nous pouvons être amenés à donner ou à faire n'impliquent de notre part aucune garantie. Il n'est pas de notre ressort d'apprécier les cahiers des charges ou descriptifs fournis.

Il appartient au client de vérifier l'adéquation entre le choix du matériel et les conditions réelles d'utilisation.

Lors de vos achats, vérifier que la présente fiche produit est bien la plus récente.

