



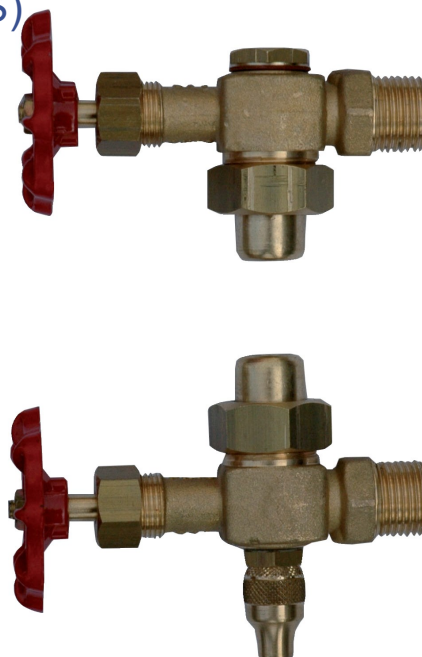
## GARNITURE DE NIVEAU LAITON PN.10 (TUBE NON COMPRIS)

### DESCRIPTION

- Indicateur de niveau en laiton avec robinet à pointeau
- Raccords Mâles
- Joints Silicone
- 1 référence comprend 1 garniture avec robinet + 1 garniture avec bouchon + 2 joints silicone (tube non compris).

### APPLICATION

- Services généraux
- Tous fluides compatibles du groupe 2



### SPÉCIFICATIONS MATIÈRES

DESCRIPTION	MATIÈRES
Corps	Laiton CW 617N matricé à chaud
Volant	Acier revêtu époxy rouge
Joint	Silicone

### MONTAGE

- Toutes positions

### CONFORMITÉ AUX NORMES ET AGRÉMENTS

- Certification EN ISO 9001 : 2008

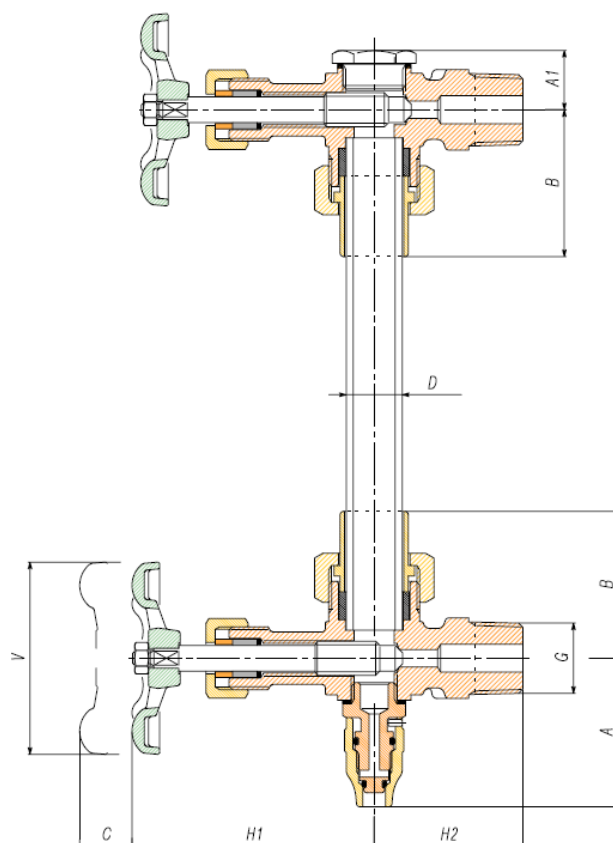
### SPÉCIFICATIONS TECHNIQUES

- Température de fonctionnement admissible : -10 °C à + 90 °C
- Pression maximum de service PMS : 10 bar
- Filetage BSP Cylindrique ISO 228/1

Les informations contenues dans cette fiche produit sont données à titre indicatif et sous réserve de modifications éventuelles sans préavis.



## CARACTÉRISTIQUES DIMENSIONNELLES



Référence ADG	Diamètre (DN)	D (mm)	A (mm)	A1 (mm)	B (mm)	H1 (mm)	H2 (mm)	C (mm)	V (mm)	Poids (Gr)
292-810	1/4" x 10	10	41	17	30	73	31	11	55	500
292-1213	3/8" x 13	13	43	19	38	71	38	17	55	620
292-1513	1/2" x 13	13	43	19	42	71	42	18	55	760
292-1516	1/2" x 16	16	43	19	42	71	42	18	55	780
292-2018	3/4" x 18	18	48	24	46	83	45	15	59	1070
292-2020	3/4" x 20	20	48	24	46	83	45	15	59	1070

RECOMMANDATIONS : Les avis et conseils, les indications techniques, les offres que nous pouvons être amenés à donner ou à faire n'impliquent de notre part aucune garantie. Il n'est pas de notre ressort d'apprécier les cahiers des charges ou descriptifs fournis.

Il appartient au client de vérifier l'adéquation entre le choix du matériel et les conditions réelles d'utilisation.

Lors de vos achats, vérifier que la présente fiche produit est bien la plus récente.

