

**MANOMETRE VERTICAL TOUT INOX CADRAN SEC REGLABLE REMPLISSABLE Ø100**

Manomètre vertical tout inox à cadran sec pour fluides gazeux et liquides agressifs, non visqueux et non cristallisants, également sous atmosphères agressives, chimie, pétrochimie, production d'énergie, industrie minière, on et offshore, technologie de l'environnement, construction de machines et d'installations techniques.

Vitre verre sécurit.

Réglable avec cadran sec remplissable.

Double graduation bar/psi.



- Dimensions :** Ø 100
- Raccordement :** Mâle 1/2" BSP
- Température Mini :** -20°C (Ambiance -25°C)
- Température Maxi :** +100°C (Ambiance +60°C)
- Plage de Pression :** -1/+1 Bar à 0/+40 Bars (-15/+15 PSI à 0/580 PSI)
- Caractéristiques :** Tout inox  
Vis de réglage pour étalonnage  
Cadran sec remplissable  
Classe 1

**Matière :** Boitier Inox AISI 304

**MANOMETRE VERTICAL TOUT INOX CADRAN SEC REGLABLE REMPLISSABLE Ø100**

**CARACTERISTIQUES :**

- Tout inox
- Mécanisme inox
- Cadran sec remplissable et démontable
- Vis de réglage pour étalonnage
- Vitre verre sécurit
- Classe 1
- Double graduation bar / psi
- Raccord vertical BSP cylindrique
- Avec évent de sécurité

**UTILISATION :**

- Pour fluides gazeux et liquides agressifs, non visqueux et non cristallisants, également sous atmosphères agressives
- Chimie, pétrochimie, production d'énergie, industrie minière, on et offshore, technologie de l'environnement, construction de machines et d'installations techniques
- Température mini et maxi admissible Ts : -20°C à +100°C ( ambiance -25°C à + 60°C )

**GAMME :**

- Manomètre tout inox à cadran sec Ø 100 avec raccord radial 1/2", plage de -1/+1 à 0/40 bars (-15/+15 psi à 0/580 psi) **Ref. 1651**

**ACCESSOIRES :**



- Siphon cor de chasse inox PN160 Mâle / Femelle BSP
  - DN 1/2" **Ref. 9817130**



- Robinet porte manomètre inox PN400 Mâle / Femelle BSP
  - DN 1/2" **Ref. 1393004**



- Bidon de 250 ml de glycérine **Ref. 9880401**

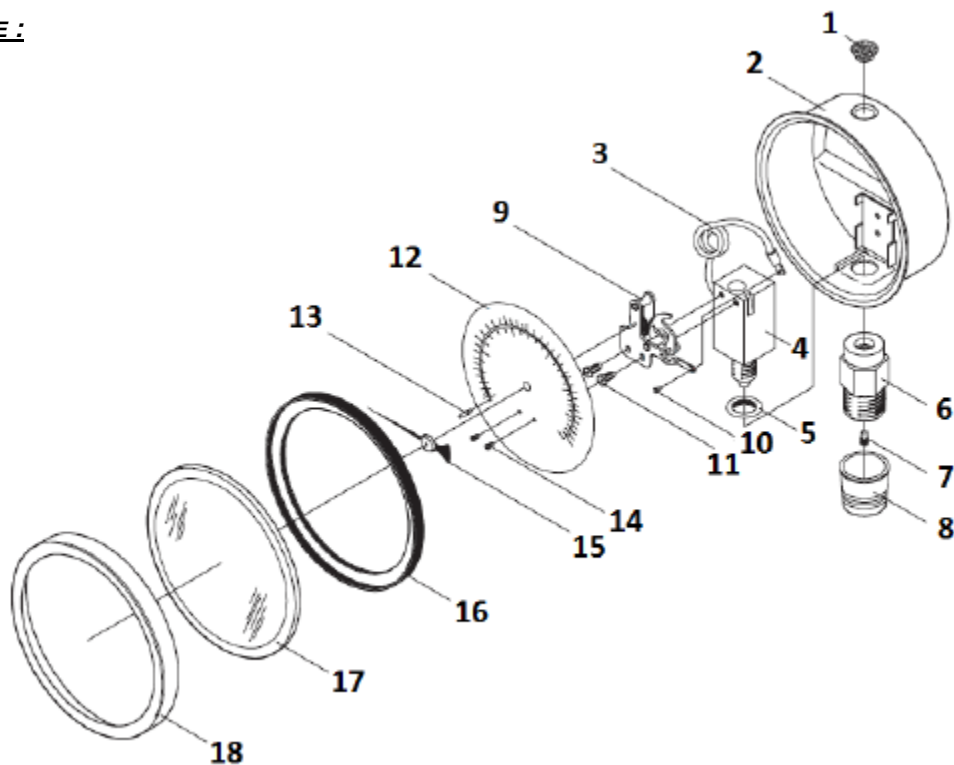
**MANOMETRE VERTICAL TOUT INOX CADRAN SEC REGLABLE REMPLISSABLE Ø100**
**PLAGES DE MESURE :**

Plage (bar)	Plage (psi)	Ref.
-1 / +1	-14,5 / 14,5	1651001
0 / 1,6	0 / 23	1651002
0 / 2,5	0 / 35	1651003
0 / 4	0 / 58	1651004
0 / 6	0 / 87	1651005
0 / 10	0 / 145	1651006
0 / 16	0 / 230	1651007
0 / 25	0 / 350	1651008
0 / 40	0 / 580	1651009

**CLASSES DE PRECISION :**

<b>Ref. 1651</b>
<b>Classe 1</b>

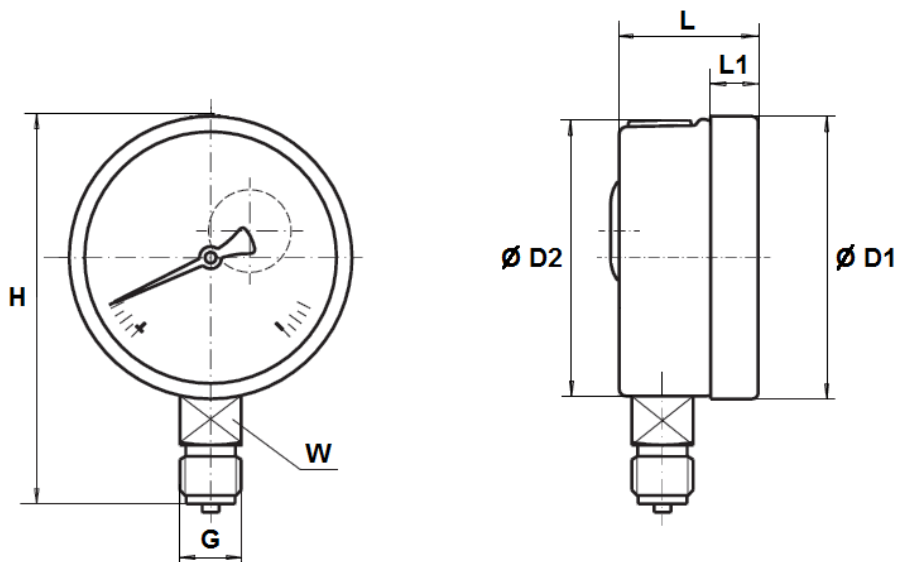
A 20°C en % de l'échelle (en cas d'utilisation à une autre température, la déviation est de +/- 0.04% / °K)

**MANOMETRE VERTICAL TOUT INOX CADRAN SEC REGLABLE REMPLISSABLE Ø100**
**NOMENCLATURE :**


Repère	Désignation	Matériaux
1	Event de sécurité	
2	Boitier	Inox AISI 304
3	Tube de bourdon	Inox AISI 316
4	Bloc central	
5	Joint	
6	Raccord vertical	
7	Amortisseur	Inox AISI 316
8	Bouchon de protection	
9	Mouvement	
10-11	Vis	
12	Cadran	
13	Butée	
14	Vis	
15	Aiguille	
16	Joint	
17	Vitre	Verre sécurit
18	Lunette	Inox AISI 304

**MANOMETRE VERTICAL TOUT INOX CADRAN SEC REGLABLE REMPLISSABLE Ø100**

**DIMENSIONS ( en mm ) :**



DN	100
Ø D1	110
Ø D2	98.5
H	136.5
G	1/2" BSP
L	43.5
L1	-
W	22

**NORMALISATIONS :**

- Fabricant certifié ISO 9001 : 2015
- Conception suivant la norme EN 837-1
- DIRECTIVE 2014/68/EU : Produits exclus de la directive ( article 4, § 3 )
- Filetage mâle BSP cylindrique suivant la norme ISO 228-1

**PRECONISATIONS :** Les avis et conseils, les indications techniques, les propositions, que nous pouvons être amenés à donner ou à faire, n'impliquent de notre part aucune garantie. Il ne nous appartient pas d'apprécier les cahiers des charges ou descriptifs fournis. Il appartient au client de vérifier l'adéquation entre le choix du matériel et les conditions réelles d'utilisation.