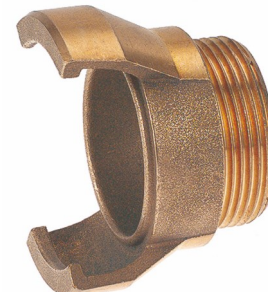


## RACCORDS GUILLEMIN BRONZE MALE SANS VERROU

### DESCRIPTION

- Conception symétrique qui garantit un accouplement parfaitement identique quelque soit l'extrémité par laquelle le flexible est présenté.
- Produits pétroliers, fluides ou visqueux, y compris le bitume chaud, des liquides ou des produits chimiques.



### APPLICATION

- Produits pétroliers fluides ou visqueux.
- Bitume chaud.
- Liquide et produits chimiques compatible.

### SPÉCIFICATIONS MATIÈRES

DESCRIPTION	MATIÈRES
Corps	Bronze
Joint	NBR

### CONFORMITÉ AUX NORMES ET AGRÉMENTS

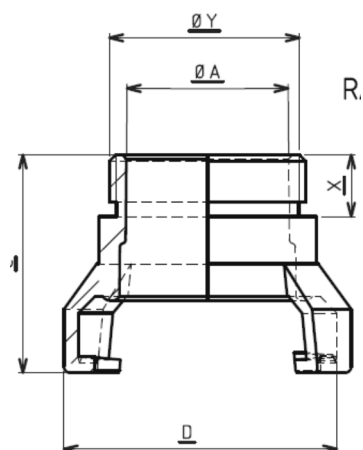
- Fabrication conforme à la norme NF E 29-572.
- Filetage et taraudage BSP ISO 228/1.

### SPÉCIFICATIONS TECHNIQUES

- Pression maximale admissible : 16 bar.
- Température d'utilisation : -10 °C à + 80°C.
- Filetage et taraudage BSP ISO 228/1.

Les informations contenues dans cette fiche produit sont données à titre indicatif et sous réserve de modifications éventuelles sans préavis.

## CARACTÉRISTIQUES DIMENSIONNELLES



RÉFÉRENCE ADG	$\varnothing Y$	A (MM)	C (MM)	D (MM)	X (MM)	POIDS (KG)
080MB-20	3/4"	20	40	46.5	12	0.102
080MB-26	1"	25	43	54.5	13	0.145
080MB-33	1"1/4	30	45	59.5	13	0.200
080MB-40	1"1/2	39.5	54	70	15	0.265
080MB-50	2"	50	65	85	18	0.475
080MB-66	2"1/2	63	69	104.5	20	0.885
080MB-80	3"	78	79	124	24	0.880
080MB-100	4"	100	83	149	25	1.330

RECOMMANDATIONS : Les avis et conseils, les indications techniques, les offres que nous pouvons être amenés à donner ou à faire n'impliquent de notre part aucune garantie. Il n'est pas de notre ressort d'apprécier les cahiers des charges ou descriptifs fournis. Il appartient au client de vérifier l'adéquation entre le choix du matériel et les conditions réelles d'utilisation. Lors de vos achats, vérifier que la présente fiche produit est bien la plus récente.

