



## RACCORDS GUILLEMIN BOUCHON BRONZE A CHAINETTE (VERROU À PARTIR DU DIAM. 50)

### DESCRIPTION

- Conception symétrique qui garantit un accouplement parfaitement identique quelque soit l'extrémité par laquelle le flexible est présenté.
- Produits pétroliers, fluides ou visqueux, y compris le bitume chaud, des liquides ou des produits chimiques.



### APPLICATION

- Produits pétroliers fluides ou visqueux.
- Bitume chaud.
- Liquide et produits chimiques compatible.

### SPÉCIFICATIONS MATIÈRES

DESCRIPTION	MATIÈRES
Corps	Bronze

### CONFORMITÉ AUX NORMES ET AGRÉMENTS

- Fabrication conforme à la norme NF E 29-572.

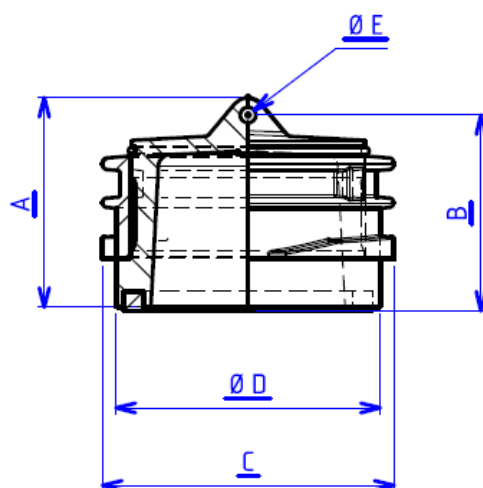
### SPÉCIFICATIONS TECHNIQUES

- Pression maximale admissible : 16 bar.
- Température d'utilisation : -10 °C à + 80°C.
- Filetage et taraudage BSP ISO 228/1

Les informations contenues dans cette fiche produit sont données à titre indicatif et sous réserve de modifications éventuelles sans préavis.



## CARACTÉRISTIQUES DIMENSIONNELLES



RÉFÉRENCE ADG	DN	A (MM)	B (MM)	C (MM)	D (MM)	E (MM)	POIDS (KG)
080BB-20	20	37	34	36.5	20	3.5	0.120
080BB-26	25	39.5	35.5	42.5	25	3.5	0.156
080BB-33	32	43	38	48.5	30	3.5	0.185
080BB-40	40	44	39.5	61	40	4	0.285
080BB-50	50	47	46	76.5	50	4	0.510
080BB-66	65	54	48	92.5	64.3	4	0.700
080BB-80	80	61	58	113.5	80	4	1.240
080BB-100	100	61	58	134.5	99.5	4	1.925

RECOMMANDATIONS : Les avis et conseils, les indications techniques, les offres que nous pouvons être amenés à donner ou à faire n'impliquent de notre part aucune garantie. Il n'est pas de notre ressort d'apprécier les cahiers des charges ou descriptifs fournis.

Il appartient au client de vérifier l'adéquation entre le choix du matériel et les conditions réelles d'utilisation.

Lors de vos achats, vérifier que la présente fiche produit est bien la plus récente.

