



COLLECTEUR SANITAIRE MONOBLOC AVEC VANNES

DESCRIPTION

- Corps monobloc.
- Passage intégral.
- Livrée avec pastilles de couleurs bleu et rouge permettant de distinguer eau chaude et eau froide.
- Entraxe : 50 mm.
- Portées plates.



SPÉCIFICATIONS MATIÈRES

DESCRIPTION	MATIÈRES
Corps	CW617N-DW

CONFORMITÉ AUX NORMES ET AGRÉMENTS

- ACS : 21 ACC LY 810.
- Conforme aux exigences de la 4MS.

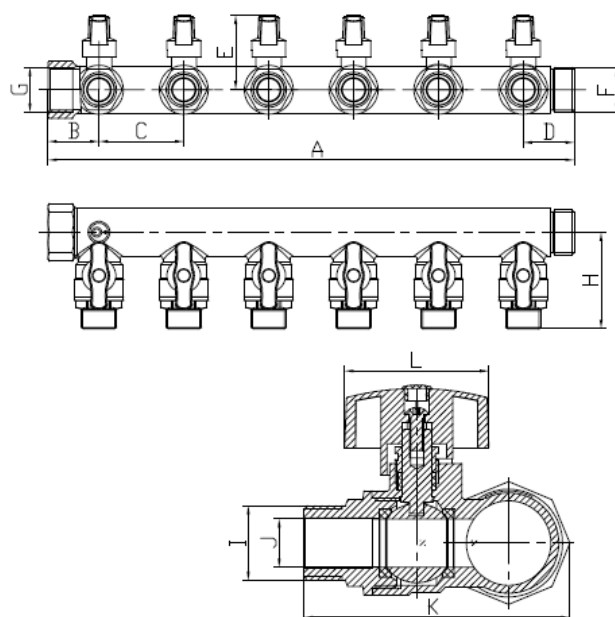
SPÉCIFICATIONS TECHNIQUES

- Température de service : 0°C - 90°C
- Pression Maximale de Service : 10 bars

Les informations contenues dans cette fiche produit sont données à titre indicatif et sous réserve de modifications éventuelles sans préavis.



CARACTÉRISTIQUES DIMENSIONNELLES



RÉFÉRENCE ADG	A	B	C	D	E	F	G	H	I	J	K	L	POIDS (Kg)
05CV-2	110	30	50	30	43.9	G3/4"	G3/4"	56.8	G1/2 "	13.5	70.8	40	0.518
05CV-3	160	30	50	30	43.9	G3/4"	G3/4"	56.8	G1/2 "	13.5	70.8	40	0.743
05CV-4	210	30	50	30	43.9	G3/4"	G3/4"	56.8	G1/2 "	13.5	70.8	40	0.998
05CV-5	260	30	50	30	43.9	G3/4"	G3/4"	56.8	G1/2 "	13.5	70.8	40	1.312
05CV-6	310	30	50	30	43.9	G3/4"	G3/4"	56.8	G1/2 "	13.5	70.8	40	1.552
05CV1-2	110	30	50	30	43.9	G1"	G1"	60.8	G1/2 "	13.5	73.8	40	0.605
05CV1-3	160	30	50	30	43.9	G1"	G1"	60.8	G1/2 "	13.5	73.8	40	0.862
05CV1-4	210	30	50	30	43.9	G1"	G1"	60.8	G1/2 "	13.5	73.8	40	1.170
05CV1-5	260	30	50	30	43.9	G1"	G1"	60.8	G1/2 "	13.5	73.8	40	1.485
05CV1-6	310	30	50	30	43.9	G1"	G1"	60.8	G1/2 "	13.5	73.8	40	1.748

Les informations contenues dans cette fiche produit sont données à titre indicatif et sous réserve de modifications éventuelles sans préavis.

RECOMMANDATIONS : Les avis et conseils, les indications techniques, les offres que nous pouvons être amenés à donner ou à faire n'impliquent de notre part aucune garantie. Il n'est pas de notre ressort d'apprécier les cahiers des charges ou descriptifs fournis.

Il appartient au client de vérifier l'adéquation entre le choix du matériel et les conditions réelles d'utilisation.

Lors de vos achats, vérifier que la présente fiche produit est bien la plus récente.

