

COLLECTEUR EN LAITON

DESCRIPTION

- Entrée Mâle/Femelle 3/4 " Départ mâle 1/2"
- Entraxe: 50mm
- Raccordement 8 pans
- Portée plate



APPLICATION

- Distribution eau chaude et eau froide sanitaire, chauffage.
- Eau glycolée (max 50%)

SPÉCIFICATIONS MATIÈRES

DESCRIPTION	MATIÈRES
Corps	CW617N-DW

CONFORMITÉ AUX NORMES ET AGRÉMENTS

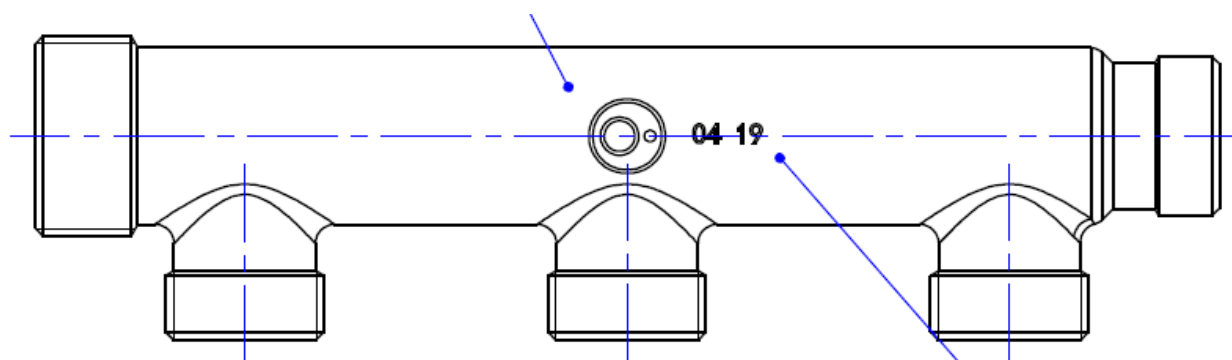
- Conforme aux exigences de la 4MS.

SPÉCIFICATIONS TECHNIQUES

- Température de service : 0°C - 90°C
- Pression Maximale de Service : 10 bars

Les informations contenues dans cette fiche produit sont données à titre indicatif et sous réserve de modifications éventuelles sans préavis.

CARACTÉRISTIQUES DIMENSIONNELLES



Référence ADG	Sorties	L (mm)
04X-2	2	105
04X-3	3	155
04X-4	4	205
04X-5	5	255
04X-6	6	305

Les informations contenues dans cette fiche produit sont données à titre indicatif et sous réserve de modifications éventuelles sans préavis.

RECOMMANDATIONS : Les avis et conseils, les indications techniques, les offres que nous pouvons être amenés à donner ou à faire n'impliquent de notre part aucune garantie. Il n'est pas de notre ressort d'apprécier les cahiers des charges ou descriptifs fournis.

Il appartient au client de vérifier l'adéquation entre le choix du matériel et les conditions réelles d'utilisation.

Lors de vos achats, vérifier que la présente fiche produit est bien la plus récente.

