



# RACCORD AUTOMATIQUE POUR TUBE CUIVRE TÉ ÉGAL

Fiche produit

Réf : 04T

## DESCRIPTION

- Permet la jonction, par simple emboîtement "push-fit" de trois tubes en cuivre de même diamètre.
- Livré assemblé et prêt à la mise en œuvre sans outil spécifique.
- L'emboîtement optimum du tuyau est assuré par une butée à l'intérieur du raccord.
- Joint d'étanchéité interchangeable en cas de dommage.
- Avec portée de joint.
- En option :  
=> Utilisable sur tube PER avec insert



## APPLICATION

- Branchement et distribution d'eau potable destinée à la consommation humaine
- Bâtiment

## MARQUAGE

CR

DN

## SPÉCIFICATIONS MATIÈRES

DESCRIPTION	MATIÈRES	NORME
Corps	Laiton « CR » CW625N	EN 12165-98
Joint d'étanchéité	Torique EPDM code 4270	EN 681-1
Bague de compression	Polyamide renforcé fibre de verre	POM
Bague d'accrochage	Acier inoxydable	AISI 301
Système de démontage	Polyamide haute résistance	Grivory GV-5H

## CONFORMITÉ AUX NORMES ET AGRÉMENTS

- Agrément CSTB n° 704-117-797.
- ACS produit n° 22 ACC NY 234.
- Certification EN ISO 9001:2000

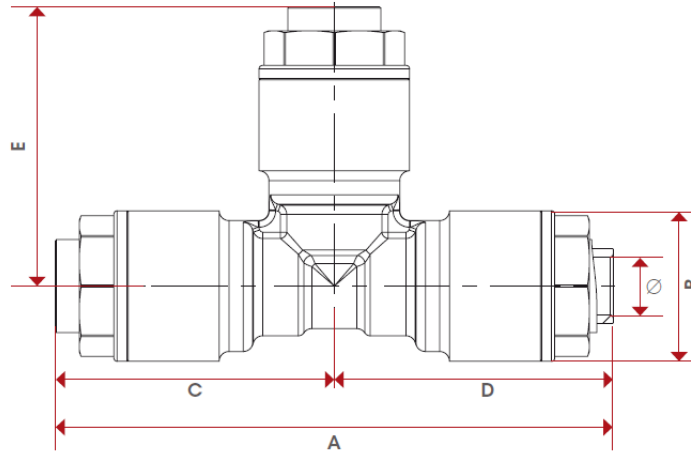
## SPÉCIFICATIONS TECHNIQUES

- Taraudage au pas du gaz suivant EN 10226-1
- Température de fonctionnement admissible : - 20°C et + 120°C
- Pression de fonctionnement admissible : 20 bar à 25°C
- Tuyau cuivre: 20 bars à 25°C / 10 bars à 90°C
- PEX et polybutylène: 12 bars à 25°C / 5 bars à 90°C

Les informations contenues dans cette fiche produit sont données à titre indicatif et sous réserve de modifications éventuelles sans préavis.



## CARACTÉRISTIQUES DIMENSIONNELLES



RÉFÉRENCE ADG	Ø (MM)	A (MM)	B (MM)	C (MM)	D (MM)	E (MM)
04T-12	12	85.4	23	42.7	42.7	42.7
04T-14	14	87.2	25	43.6	43.6	43.6
04T-16	16	89	27	44.5	44.5	44.5
04T-18	18	99.2	31.5	49.6	49.6	49.6
04T-20	20	109.2	34	54.6	54.6	54.6
04T-22	22	108	36	54	54	54
04T-28	28	120	43.7	60	60	60

## INSTRUCTIONS

### INSTALLATION EN 4 ÉTAPES :

- 1 - Couper le tube avec un coupe-tube à roulette.
- 2 - Ébavurer la partie extérieure du tube.
- 3 - Calibrer le tube en marquant sur celui-ci la profondeur d'insertion.
- 4 - Insérez le tube dans le raccord jusqu'au point de blocage, qui devrait coïncider avec le signe marqué auparavant.

Dans le cas de l'utilisation de tubes en polyéthylène réticulé (PER) ou en polybutylène, insérer la douille de renfort dans le tube (réf.04IN) avant de réaliser le raccord.



- 5 - Pour décrocher, faire simplement levier sur la partie saillante de la douille.

### LES AVANTAGES :

- Gain de temps lors de l'installation, jusqu'à 90%.
- Peut être utilisé tant pour les installations de chauffage que sanitaires.
- Peut être installé sans l'utilisation d'outils.
- Peut être réutilisé.

Les informations contenues dans cette fiche produit sont données à titre indicatif et sous réserve de modifications éventuelles sans préavis.

RECOMMANDATIONS : Les avis et conseils, les indications techniques, les offres que nous pouvons être amenés à donner ou à faire n'impliquent de notre part aucune garantie. Il n'est pas de notre ressort d'apprécier les cahiers des charges ou descriptifs fournis.

Il appartient au client de vérifier l'adéquation entre le choix du matériel et les conditions réelles d'utilisation.

Lors de vos achats, vérifier que la présente fiche produit est bien la plus récente.

