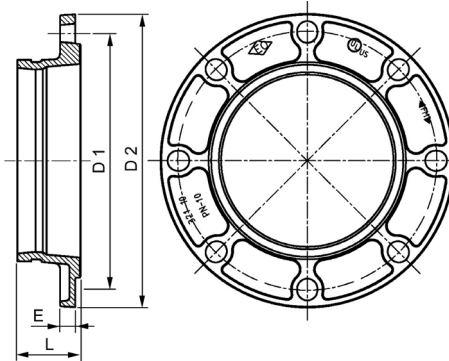


321 PN 10

BRIDE D'ADAPTATION 321 PN 10, RAINURÉE FLANGE ADAPTER 321 PN 10, GROOVED



INFORMATION TECHNIQUE - TECHNICAL INFORMATION

| COD. | Tube en acier Steel tube | | | Pression max. service Max. working pressure | | | Dimensions approx. - Approx. dimensions | | | | Boulons Bolting nr - Ø | Poids Weight aprox. (kg) |
|------------|-----------------------------|------------------|------------|--|------|-----|---|---------|---------|--------|------------------------------|-----------------------------------|
| | DN | POUCES INCHES | Ø ext (mm) | Bar | MPa | PSI | L (mm) | D1 (mm) | D2 (mm) | E (mm) | | |
| 632112/50M | 200 | 8" | 219,1 | 9,70 | 0,97 | 140 | 75 | 295 | 340 | 19 | 8 - M20 | 6,475 |
| 632112/50N | 250 | 10" | 273,0 | 9,70 | 0,97 | 140 | 85 | 350 | 405 | 21 | 12 - M20 | 11,183 |
| 632112/50Q | 300 | 12" | 323,9 | 9,70 | 0,97 | 140 | 90 | 400 | 460 | 24 | 12 - M20 | 12,900 |

2/5 - 2= Rouge - Red - 5= Galvanisé - Galvanized

CARACTERISTIQUES DE BASE

- Corps fabriqué en fonte ductile selon la norme ASTM A536 (65-45-12).
 - * Résistance min. à la traction: 448 MPa (65.000 psi, 448 N/mm²).
 - * Limite d'élasticité minimale: 310 MPa (45.000 psi, 310 N/mm²).
 - * Élongation minimale: 12%.
- Peinture rouge RAL3000 (sans plomb) ou galvanisé à chaud selon norme ASTM A153.
- Écrous et boulons en acier carbone selon ASTM A183 électrozingué selon ASTM B633.

CONDITIONS DE TRAVAIL ADMISSIBLES

- Pression de travail : voir tableau ci-dessus (les valeurs sont réduites de 50% pour les rainures de type laminées).
- Toutes les installations doivent respecter les valeurs P-T conformément aux réquisitions légale. Dans tous les cas, la résistance de l'EPDM et de l'accouplement à l'action des substances avec lesquelles ils entrent en contact (direct ou indirect) doivent être vérifiées avant la mise en service, afin qu'ils ne puissent pas se détériorer dans les conditions d'utilisation.

Remarques:

Étant donné la complexité, la variété et le grand nombre de spécifications particulières de chaque installation, conjugués à l'existence de divers facteurs pouvant affecter les conditions de travail et la nature du produit, il incombe à l'utilisateur final d'effectuer les tests nécessaires pour assurer un bon fonctionnement du produit dans chaque domaine d'application. L'installation du produit doit être effectuée et entretenue conformément aux bonnes pratiques et aux normes en vigueur.

BASIC FEATURES

- Housing manufactured in ductile cast iron acc. ASTM A536 (65-45-12).
 - * Minimum Tensile Strength: 448 MPa (65.000 psi, 448 N/mm²).
 - * Minimum Yield Strength: 310 MPa (45.000 psi, 310 N/mm²).
 - * Elongation min: 12%.
- Red paint RAL3000 (non-lead) or Hot dip zinc Galvanizing acc. ASTM A153.
- Bolts and Nuts in carbon steel acc. ASTM A183 zinc electroplated acc ASTM B633.

PERMISSIBLE WORKING CONDITIONS

- Working pressure: see above table (values are reduced by 50% for rolled grooves).
- All installations has to meet the P-T values specified in the legal requirements. In any case has to be verified, before commissioning, the resistance of the EPDM and the Couplings to the action of the substances which they come into contact (direct or indirect) so that they cannot deteriorate in the conditions of use.

Remarks:

Due to the complexity, variety and large number of particular specifications for each installation, along with the existence of diverse factors which can affect the working conditions and nature of the product, it is the responsibility of the end-user to carry out the necessary tests to ensure the proper functioning of the product in any specific application. Product installation must be carried out and maintained following the good practice codes and/or updated technical standards.

Rev.2-10.23
1/2



Polígono Industrial ATUSA - Agurain S/N - 01200 Salvatierra (Alava) España
Tel.: (+34) 945 18 00 00 Fax : (+34) 945 30 01 53 e-mail: ventas@atusagroup.com
www.atusagroup.com





DOMAINES D'APPLICATION

- Convient pour les tubes acier (soudés et non soudés).
- Installations sanitaires, eau froide et eau chaude.*
- Installations d'EAU POTABLE FROIDE.*
- Installations de systèmes de lutte anti-incendie.
- Installations d'air comprimé (sans hydrocarbures), industrielles, irrigation et machineries.
- Ne convient pas pour des applications de fluides combustibles, de liquides inflammables, de gaz explosifs, d'huiles végétales/minérales.

* Seulement des produits galvanisés à chaud.

Note 1: Selon la nature chimique de l'eau sanitaire, les surfaces galvanisées peuvent subir un certain degré de corrosion. Cette circonstance doit être évaluée par la personne responsable de l'installation. ATUSA n'est pas responsable des conséquences négatives qui peuvent survenir.

Note 2: L'utilisation dans des conditions autres que celles spécifiées ici nécessite une consultation préalable avec ATUSA au moment de la commande.

AVANTAGES

- Auto-centrage sur la tuyauterie.
- Remplacement facile des raccords et des tubes.
- Emballage polyvalent.
- Produit 100% recyclable.

GENERAL APPLICATIONS

- Suitable for steel tubes (welded and not welded).
- Sanitary water systems.*
- COLD DRINKING WATER Installations.*
- Fire Fighting Installations.
- Pressured air pipe works (hydrocarbons free), Industrial installations, Irrigation and Machinery.
- Not valid for applications involving combustible fluids, flammable liquids, explosive gases, vegetal/mineral oils.

* Only hot dip zinc galvanized products.

Note 1: Depending on chemical nature of HWS water, galvanized surfaces may suffer certain corrosion grade. This circumstance must be evaluated by the installation responsible. ATUSA is not responsible for the possible adverse consequences that may occur.

Note 2: Reference shall be made in case of use in conditions other than those here specified and requires prior consultation to ATUSA at order time.

ADVANTAGES

- Self-Centring on pipes.
- Easy substitution of couplings and tubes.
- Great packing versatility.
- Product 100% Recyclable.

AVIS Important : ne jamais retirer ou modifier des éléments de la tuyauterie sans avoir au préalable dépressurisé et vidangé entièrement l'installation. Ne pas le faire pourrait entraîner de graves dommages corporels et/ou économiques.

Important NOTICE : never remove or modify any piping component without first de-pressurizing and draining completely the installation. Failure to do it could result in serious personal injury and/or economical losses.

Note : En raison de l'évolution constante de nos produits, ces spécifications peuvent être modifiées sans préavis.

Note : Due to the continuous development of our products, specifications may be changed without notification at any time.

Rev.2-10.23
2/2