

### AVANTAGES PRODUIT :

- **Révolutionnaire** : fabriqué tout en élastomère, en une seule pièce
- **Incassable** : sans battant ni élément mécanique, Tideflex® ne peut pas "casser"
- **100% élastomère** : très bonne résistance à la corrosion et à l'oxydation
- **Pour environnements extrêmes**

### RÉVOLUTIONNAIRE & INCASSABLE



## NORHAM

CONCEPTEUR ET FOURNISSEUR

Z.A DRUISIEUX — 26260 SAINT DONAT SUR L'HERBASSE - FRANCE

TÉL : +33(0)4 75 45 00 00 - FAX : +33(0)4 75 45 17 05 — [www.norham.fr](http://www.norham.fr)



RACCORDS  
& JOINTS

OBTURATEURS

CLAPETS

VANNES &  
REGULATEURS

AUTRES  
SOLUTIONS

Le clapet anti-retour **Tideflex®** a été développé pour remplacer les clapets traditionnels à battant dans les **environnements extrêmes** (bords de mer, station de pompage ...).

**Tideflex®** est un clapet sans partie mobile, tout en élastomère, qui offre une **très bonne résistance à la corrosion et à l'oxydation**.



La conception du **Tideflex®** permet d'épouser la forme des éventuels débris présents dans l'effluent et de garantir **l'étanchéité du système en toute circonstance**.

Le fonctionnement du **Tideflex®** génère une vitesse d'écoulement accélérée qui chasse tous ces débris, rendant le dispositif **auto-nettoyant**.

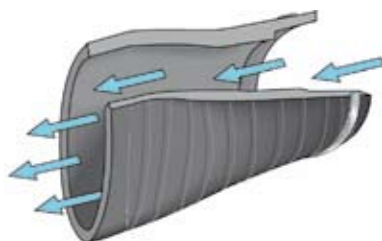


### PRINCIPE DE FONCTIONNEMENT

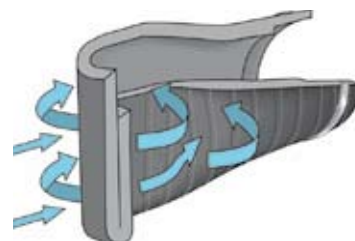
**Tideflex®** est composé d'une partie unique tout en élastomère. Il a la forme d'un "bec de canard", qui s'ouvre et se ferme avec la pression de l'eau :

- Ouvert, le clapet Tideflex® permet aux effluents de s'évacuer normalement;
- Fermé, il empêche les effluents de remonter à travers la conduite.

**Pression Amont > Pression Aval  
= OUVERTURE & ÉCOULEMENT**



**Pression Amont < Pression Aval  
= FERMETURE & RETENUE**



### APPLICATIONS

- Stations de Pompage
- Stations de Relevage
- STEP
- Usines de traitement des effluents industriels
- Réseaux d'assainissement
- Egouts, déversoirs
- Décharge d'effluents
- Réseaux d'eaux pluviales et d'orage
- Bassins de rétention
- Canaux, cours d'eau, rivières
- Digos, écluses, barrages
- Autoroutes, aéroports
- Aires de stationnement
- Grands complexes industriels, commerciaux ou administratifs
- ...



### MATÉRIAUX

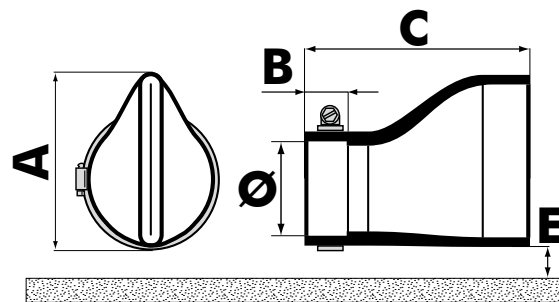
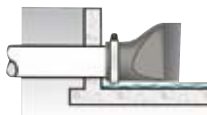
- Corps EPDM (autre : nous consulter)
- Colliers de serrage Inox 316 (autre : nous consulter)

### GAMMES STANDARDS : connexion pour canalisations de diamètres extérieurs égaux à ceux des PVC



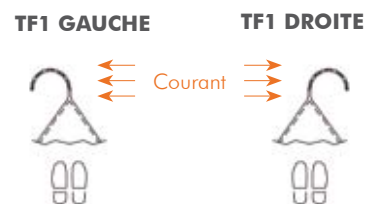
#### Tideflex® type TF1

- + Bec de canard incurvé pour une étanchéité optimisée dans le temps
- + Corps asymétrique, idéal pour les défauts de chute d'eau



Référence		DN	Ø*	Ps* (bar)	A (mm)	B** (mm)	C (mm)	E mini (mm)	Pds (kg)
GAUCHE	DROITE								
TF1L110EP	TF1R110EP	110	110	1,4	200	40	280	25	2
TF1L125EP	TF1R125EP	125	125	1,4	200	40	280	25	4
TF1L160EP	TF1R160EP	150	160	1,0	295	55	390	25	4
TF1L200EP	TF1R200EP	200	200	1,0	385	55	460	25	5
TF1L250EP	TF1R250EP	250	250	0,7	475	80	565	25	9
TF1L315EP	TF1R315EP	300	315	0,7	575	110	715	51	16
TF1L400EP	TF1R400EP	400	400	0,7	760	130	880	51	43
TF1L500EP	TF1R500EP	500	500	0,7	940	220	1130	51	65
TF1L630EP	TF1R630EP	600	630	0,7	1105	205	1250	76	114

Attention :  
si installation dans un cours d'eau, choix du modèle **GAUCHE** ou **DROITE** selon sens du courant

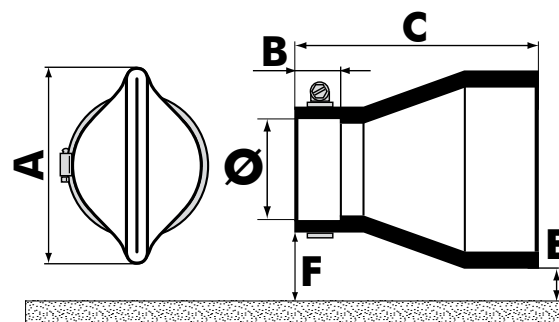


Le procédé de fabrication implique que les dimensions peuvent varier d'une pièce à l'autre. Dimensions données à titre indicatif (tolérance +/-5%).



#### Tideflex® type TF2

- + Bec de canard incurvé pour une étanchéité optimisée dans le temps
- + Corps symétrique pour une installation sans contrainte de sens



Référence	DN	Ø*	Ps* (bar)	A (mm)	B** (mm)	C (mm)	E mini (mm)	F mini (mm)	Pds (kg)
TF2-110EP	110	110	1,4	180	40	305	25	59	2
TF2-125EP	125	125	1,4	180	40	305	25	52	5
TF2-160EP	150	160	1,0	265	55	400	25	77	5
TF2-200EP	200	200	1,0	330	55	425	25	90	5
TF2-250EP	250	250	0,7	425	80	560	25	111	9
TF2-315EP	300	315	0,7	510	110	680	51	148	14
TF2-400EP	400	400	0,7	675	130	705	51	188	41
TF2-500EP	500	500	0,7	835	220	875	51	217	57
TF2-630EP	600	630	0,7	1000	205	1090	76	261	93

\*Ø : Diamètre Extérieur Canalisation  
Ps : Pression aval maximale  
\*\*B = longueur minimum de canalisation nécessaire pour l'installation du Tideflex®.

Le procédé de fabrication implique que les dimensions peuvent varier d'une pièce à l'autre. Dimensions données à titre indicatif (tolérance +/-5%).

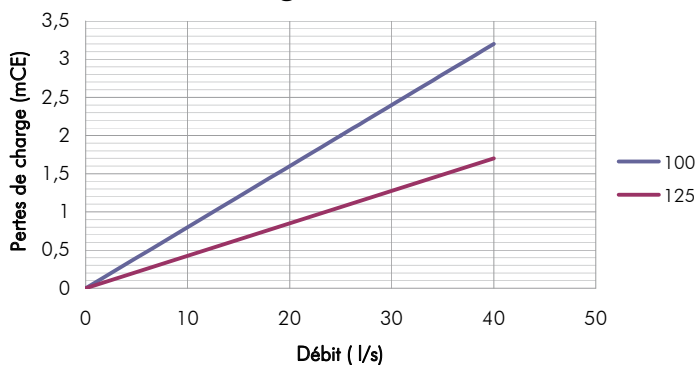
### FIXATIONS

- Les TF1 et TF2 se montent en femelle sur les canalisations avec des colliers de serrage fournis (Inox AISI 316)
- Autres fixations : nous consulter

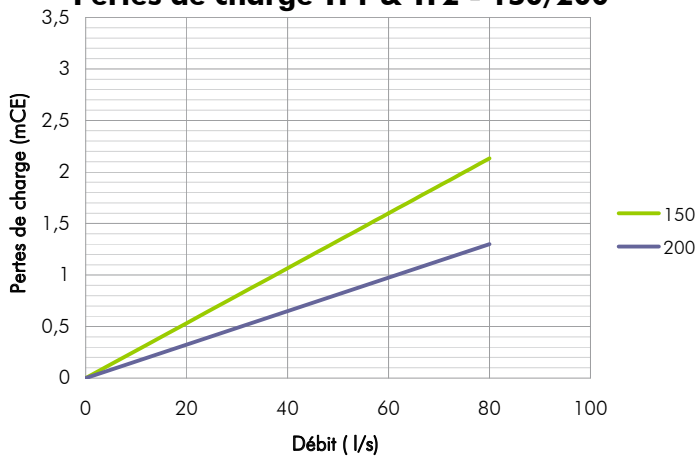


### PERTES DE CHARGE

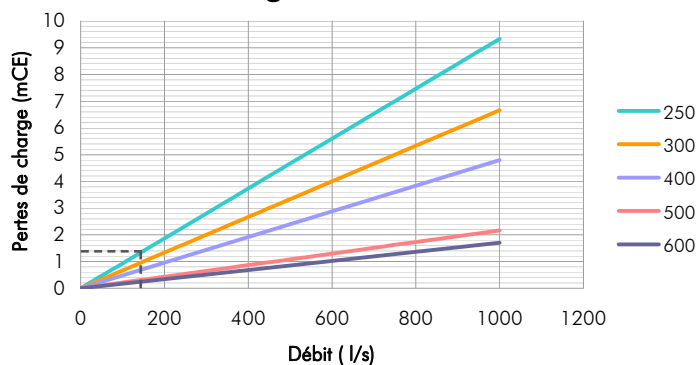
Pertes de charge TF1 & TF2 - 100/125



Pertes de charge TF1 & TF2 - 150/200



Pertes de charge TF1 & TF2 - 250 à 600



### Dimensionnement

Pour tout dimensionnement de réseau avec un **Tideflex®**, il est nécessaire de prendre en compte la perte de charge générée par celui-ci.

La perte de charge est fonction du diamètre et du débit.

Remarque : **Tideflex®** commence à évacuer le flux amont avec seulement 25 mmCE dans le réseau.



Toutes les courbes de pertes de charge sont téléchargeables sur notre site web [www.norham.fr](http://www.norham.fr) et peuvent être envoyées par email ou fax sur demande.

Exemple : Pour un réseau en DN 250 et un débit de 150 l/s; la perte de charge est de 1,4 mCE.



### AUTRES FIXATIONS

### AUTRES CONNEXIONS

### AUTRES PRESSIONS AVAL

### AUTRES QUALITÉS D'ÉLASTOMÈRE

### FABRICATIONS SPÉCIALES

Pour toute fabrication sur mesure  
(taille, matériau, tenue à la pression ...) :  
nous consulter



04 75 45 00 00  
norham@norham.fr

### EXEMPLES DE RÉALISATIONS SUR MESURE



Tideflex® TF1 avec bride murale d'adaptation



Tideflex® 35 avec bride sur mesure

**Systèmes d'aération**



**Mélangeurs**



**Diffuseurs d'effluents**



**Vannes à pincement pneumatiques**



**Vannes de contrôle**



**Vannes à pincement manuelles**



**Vannes guillotine**



**Capteurs de pression**



**Joints d'expansion**



**VOTRE DISTRIBUTEUR :**



**Z.A DRUISIEUX  
26260 ST DONAT  
SUR L'HERBASSE FRANCE  
TÉL : +33 (0)4 75 45 00 00  
FAX : +33 (0)4 75 45 17 05  
[www.norham.fr](http://www.norham.fr)**